

Mega-Line 1,0

Tlumiče nárazu ▪ Tłumik uderów ▪ Амортизатор удара ▪ Lökéscsillapító ▪ Shock Absorber



CZ VÝHODY

Zvětšený píst.....**Max. +400% energie**
Max. – 50% nákladů / Nm
Dlouhá životnost.....Kalené vodící pouzdo
Píst: Kalený a s hliníko-titanovým povlakem
Speciální těsnění + oleje
Integrovaný pevný doraz.....Max. bezpečnost
Zploštění pro klíč.....Nenákladná montáž
Speciální provedení.....**Lze dodat v ušlechtilé oceli**

PL ZALETY

Powiększony tłok.....**Maks. +400% energia**
Maks. – 50% kosztów / Nm
Długa żywotność.....Utwardzane łożysko prowadzące
Tłok: Hartowany i z powłoką aluminiowo tytanową
Uszczelnienie specjalne + oleje
Zintegrowany sztywny docisk.....Maks. bezpieczeństwo
Klucz.....Prosty montaż
Wykonanie specjalne..Możliwość wykonania w stali szlachetnej

RU ПРЕИМУЩЕСТВА

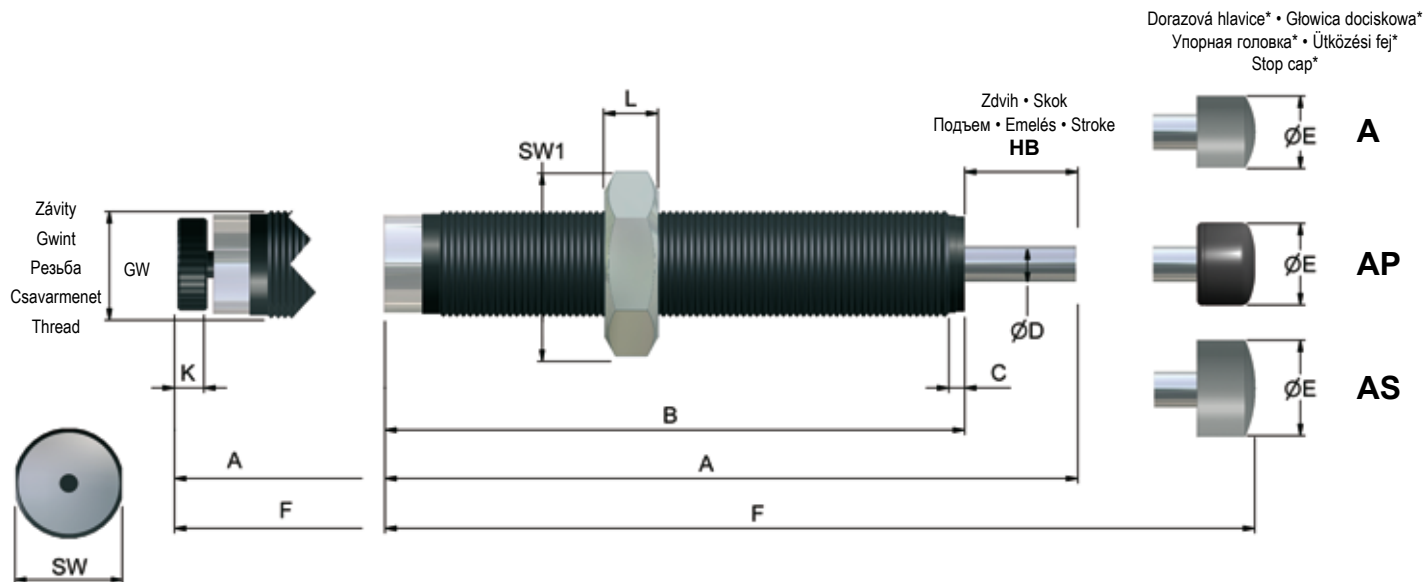
Увеличенный поршень.....**макс. +400% энергия**
макс. – 50% стоимости / Nm
Большой срок службы.....Специальное уплотнение + масла
Поршень: Закаленный с покрытием алюминий-титан
Отвержденный направляющий подшипник
Интегрированный жесткий упор.....макс.безопасность
Ключевые площадки.....Недорогая сборка
Специальное исполнение.....**возможность**
поставки из высококачественной стали

HU ELŐNYÖK

Nagyobb dugattyú.....**Max. Energia max. +400%**
Költségek -50%/Nm
Hosszú élettartam.....Edzett vezetési ág
Dugattyú: edzett alumínium-titán bevonatú
Speciális tömítés +olajok
Integrált szilárd ütközés.....Max. biztonság
Kulcs.....Költségtakarékos szerelés
Speciál kivitelezés.....**Nemes acélból készült szállítható**

GB BENEFITS

Enlarged Piston.....**Max. +400% Energy**
Max. - 50% Costs / Nm
Extended Life Time.....Nitraded Guidance System
Piston: Hardened, Aluminium-Titanium-Nitride coated
Special Seals + Oils
Integrated End Stop.....Max. security
Flats.....Cost Effective Mounting
Special edition.....**Available in stainless steel**



*A: Plastická hmota • Tworzywo sztuczne • Пластмасса • Műanyag • Plastic / AP: Soft Touch (Strana / Page 17) / AS: Ocel • Stal • Сталь • Acél • Steel

ROZMĚRY • ROZMIARY • РАЗМЕРЫ • MÉRETEK • DIMENSIONS

	GW*	A	B	C	øD	øE (A)	øE (AP)	øE (AS)	F (A)	F (AP)	F (AS)	K	L	SW	SW1
		mm	mm	mm	mm	mm	mm	mm	mm	mm	mm	mm	mm	mm	mm
WE-M 1,0	M 24 x 1,5	141	108	3,5	8	16	22	20	154	156	154	8	8	23	30
WS-M 1,0	M 24 x 1,5	133	108	3,5	8	16	22	20	146	148	146	-	8	23	30
WP-M 1,0	M 24 x 1,5	133	108	3,5	8	16	22	20	146	148	146	-	8	23	30
WE-M 1,0 x 40	M 24 x 1,5	178	130	3,5	8	16	22	20	191	193	191	8	8	23	30
WS-M 1,0 x 40	M 24 x 1,5	170	130	3,5	8	16	22	20	183	185	183	-	8	23	30
WP-M 1,0 x 40	M 24 x 1,5	170	130	3,5	8	16	22	20	183	185	183	-	8	23	30
WE-M 1,0 x 80	M 24 x 1,5	321	233	3,5	8	16	22	20	334	336	334	8	8	-	30
WS-M 1,0 x 80	M 24 x 1,5	313	233	3,5	8	16	22	20	326	328	326	-	8	-	30
WP-M 1,0 x 80	M 24 x 1,5	313	233	3,5	8	16	22	20	326	328	326	-	8	-	30

*Zvláštní závity: strana 6/7 - Gwinty szczególnie: strona 6/7 - Резьба facultatifs: page 6/7 - Különcsavarmenetek: oldal 6/7 - Optional threads: page 6/7

TECHNICKÉ PARAMETRY • MOCE • МОЩНОСТЬ • TELJESÍTMÉNYEK • PERFORMANCE

	Zdvih - Skok Подъем Emelés - Stroke mm	Přijem energie - Pobór energii - Прием энергии Energiabefogadás - Прием энергии		Efektivní hmotnost - Masa efektywna - Эффективная масса Hatékony súly - Effective mass				
		Constant load*	Nm/h (max.)	-0 (very soft)	-1 (soft)	-2 (medium)	-3 (hard)	-4 (very hard)
				min. - max.kg	min. - max.kg	min. - max.kg	min. - max.kg	min. - max.kg
WE-M 1,0	25	220	105.600	-	22 - 11.000	-	-	-
WS-M 1,0	25	220	105.600	6 - 29	24 - 120	70 - 460	440 - 2.050	1760 - 10.800
WP-M 1,0	25	220	105.600	-	6 - 27,5	21 - 195	150 - 1200	-
WE-M 1,0 x 40	40	390	175.500	-	38 - 18.000	-	-	-
WS-M 1,0 x 40	40	390	175.500	15 - 103	44 - 216	135 - 962	780 - 3.600	3100 - 19.500
WP-M 1,0 x 40	40	390	175.500	-	10 - 48	39 - 340	270 - 2150	-
WE-M 1,0 x 80	80	390	175.500	-	38 - 18.000	-	-	-
WS-M 1,0 x 80	80	390	175.500	15 - 103	44 - 216	135 - 962	780 - 3.600	3100 - 19.500
WP-M 1,0 x 80	80	390	175.500	-	10 - 48	39 - 340	270 - 2150	-

*Trvalé zatížení - Ciągłe obciążenie - Постоянная нагрузка - Tartós megterhelés - Constant load

CZ TECHNICKÉ ÚDAJE

Hmotnost	1,0 : 0,29 kg 1,0 x 40 : 0,39 kg 1,0 x 80 : 0,63 kg
Nárazová rychlost	WE-M : 0,08 - 6,0 m/s WS-M : 0,08 - 6,0 m/s WP-M : 0,30 - 8,0 m/s
Síla vratné pružiny	1,0 : 15 N/min - 31 N/max 1,0 x 40 : 11 N/min - 20 N/max 1,0 x 80 : 14 N/min - 31 N/max
Kroutící moment: max. síla při použití klíče	1,0 / 1,0 x 40 / 1,0 x 80 : 30 Nm
Rozsah teplot	-20°C - +80°C
Plášť	ProSurf
Pístnice	Kalená nerezová ocel
Rozsah dodávky	1 Kontramatice, návod k provozu a údržbě

RU ТЕХНИЧЕСКИЕ ДАННЫЕ

Масса	1,0 : 0,29 kg 1,0 x 40 : 0,39 kg 1,0 x 80 : 0,63 kg
Ударная скорость	WE-M : 0,08 - 6,0 m/s WS-M : 0,08 - 6,0 m/s WP-M : 0,30 - 8,0 m/s
Возвратная сила пружины	1,0 : 15 N/min - 31 N/max 1,0 x 40 : 11 N/min - 20 N/max 1,0 x 80 : 14 N/min - 31 N/max
Крутящий момент: макс.усилие при использовании ключа	1,0 / 1,0 x 40 / 1,0 x 80 : 30 Nm
Пределы температур	-20°C - +80°C
Корпус	ProSurf
Поршневой стержень	закаленная нержавеющая сталь
Объем поставки	1 прижимная гайка, руководство по эксплуатации и уходу

GB SPECIFICATIONS

Weight	1,0 : 0,29 kg 1,0 x 40 : 0,39 kg 1,0 x 80 : 0,63 kg
Impact Speed	WE-M : 0,08 - 6,0 m/s WS-M : 0,08 - 6,0 m/s WP-M : 0,30 - 8,0 m/s
Return spring force	1,0 : 15 N/min - 31 N/max 1,0 x 40 : 11 N/min - 20 N/max 1,0 x 80 : 14 N/min - 31 N/max
Torque: max. force by using the flats	1,0 / 1,0 x 40 / 1,0 x 80 : 30 Nm
Temperature	-20°C - +80°C
Housing	ProSurf
Piston rod	Hardened stainless steel
Included	1 Lock nut, Instructions for use and assembly

PL DANE TECHNICZNE

Masa	0,25 : 0,05 kg / 0,35 : 0,07 kg 0,5 : 0,14 kg / 0,5 x 40 : 0,14 kg 1,0 : 0,29 kg / 1,0 x 40 : 0,39 kg 1,0 x 80 : 0,63 kg
Prędkość uderowa	WE-M : 0,08 - 6,0 m/s WS-M : 0,08 - 6,0 m/s WP-M : 0,30 - 8,0 m/s
Síla sprężny zwrotnej	0,25 / 0,35 : 13 N/min - 23 N/max 0,5 / 0,5 x 40 : 12 N/min - 23 N/max 1,0 : 15 N/min - 31 N/max 1,0 x 40 : 11 N/min - 20 N/max 1,0 x 80 : 14 N/min - 31 N/max
Moment skręcający: maks. siła przy użyciu klucza	0,25 / 0,35 : 20 Nm 0,5 / 0,5 x 40 : 25 Nm 1,0 / 1,0 x 40 / 1,0 x 80 : 30 Nm
Zakres temperatur	-20°C - +80°C
Powłoka	ProSurf
Tłoczysko	Hartowana stal nierdzewna
Zakres dostawy	1 Przeciwnakrętka, Instrukcja użytkowania i konserwacji

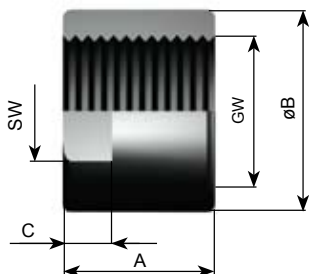
HU DATI TECNICI

Súly	1,0 : 0,29 kg 1,0 x 40 : 0,39 kg 1,0 x 80 : 0,63 kg
Ütközési súly	WE-M : 0,08 - 6,0 m/s WS-M : 0,08 - 6,0 m/s WP-M : 0,30 - 8,0 m/s
Visszahúzórugó ereje	1,0 : 15 N/min - 31 N/max 1,0 x 40 : 11 N/min - 20 N/max 1,0 x 80 : 14 N/min - 31 N/max
Forgatónyomaték: max. erő kulcs hasz- nálatakor	1,0 / 1,0 x 40 / 1,0 x 80 : 30 Nm
Hőmérséklettartomány	-20°C - +80°C
Köpeny	ProSurf
Dugattyúrúd	Edzett rozsdamentes acél
Szállítás terjedelme	1 Rögzítőanya, használati és karbantartási útmutató

Příslušenství 1,0

Akcesoria ▪ Принадлежности ▪ Tartozékok ▪ Accessories

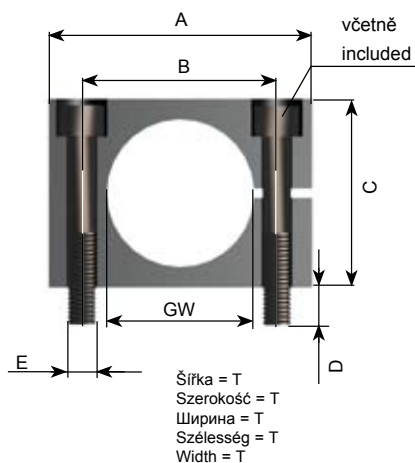
Dorazová matice ▪ Nakrętka dociskowa ▪ Упорная гайка ▪ Ütközési anyacsavar ▪ Stop limit nut



GW*	A	ø B	C	SW	Art. č. / Code
	mm	mm	mm	mm	
M 24 x 1,5	38	31	10	30	21238

*Zvláštní závity: strana 6/7 - Gwinty szczególne: strona 6/7 - Резьба facultatifs: page 6/7
Különcsavarmenetek: oldal 6/7 - Optional threads: page 6/7

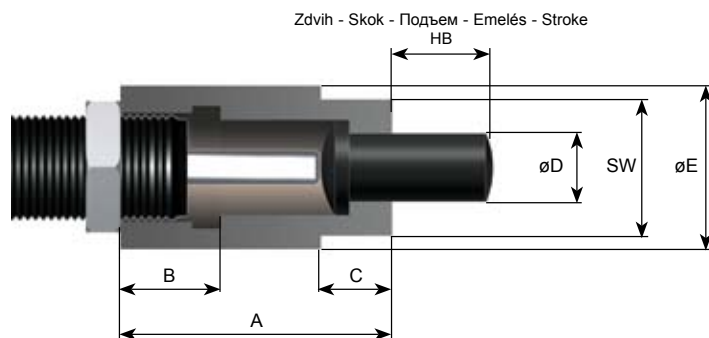
Pravoúhlá příruba ▪ Kołnierz prostokątny ▪ Прямоугольный фланец ▪ Derékszögkarima ▪ Rectangular flange



GW*	A	B	C	D	E	T	Art. č. / Code
	mm	mm	mm	mm	mm	mm	
M 24 x 1,5	46	33	32	6	M6	25	S21233

*Zvláštní závity: strana 6/7 - Gwinty szczególne: strona 6/7 - Резьба facultatifs: page 6/7
Különcsavarmenetek: oldal 6/7 - Optional threads: page 6/7

AK 1 pro boční síly ▪ AK 1 dla sił bocznych ▪ AK 1 для бокового усилия ▪ AK 1 az oldalerők ellen ▪ AK 1 for Side Forces



	GW*	A	B	C	ø D	ø E	SW	Art. č. / Code
		mm	mm	mm	mm	mm	mm	
WE-M 1,0; WS-M 1,0; WP-M 1,0	M 24x 1,5	53,5	14,5	10	16	29	27	S21219

*Zvláštní závity: strana 6/7 - Gwinty szczególne: strona 6/7 - Резьба facultatifs: page 6/7
Különcsavarmenetek: oldal 6/7 - Optional threads: page 6/7