

Mega-Line 1,25

Tlumiče nárazu ▪ Tłumik uderów ▪ Амортизатор удара ▪ Lökéscsillapító ▪ Shock Absorber



CZ VÝHODY

Zvětšený píst.....Max. +300% energie
Max. – 50% nákladů / Nm
ProAdjust.....Chráněná regulace
ProTec.....Masivní těleso bez pojistného kroužku
Dlouhá životnost.....Kalené vodící pouzdro
Píst: Kalený a s hliníko-titanovým povlakem
Speciální těsnění + oleje
Integrovaný pevný doraz.....Max. bezpečnost
Zploštění pro klíč.....Nenákladná montáž
Speciální provedení.....Lze dodat v ušlechtilé oceli

PL ZALETY

Powiększony tłok.....Maks. +300% energia
Maks. – 50% kosztów / Nm
ProAdjust.....Chroniona regulacja
ProTec.....Masywny korpus bez pierścienia zabezpieczającego
Długa żywotność.....Utwardzane łożysko prowadzące
Tłok: Hartowany i z powłoką aluminiowo tytanową
Uszczelnienie specjalne + oleje
Zintegrowany sztywny docisk.....Maks. bezpieczeństwo
Klucz.....Prosty montaż
Wykonanie specjalne..Możliwość wykonania w stali szlachetnej

RU ПРЕИМУЩЕСТВА

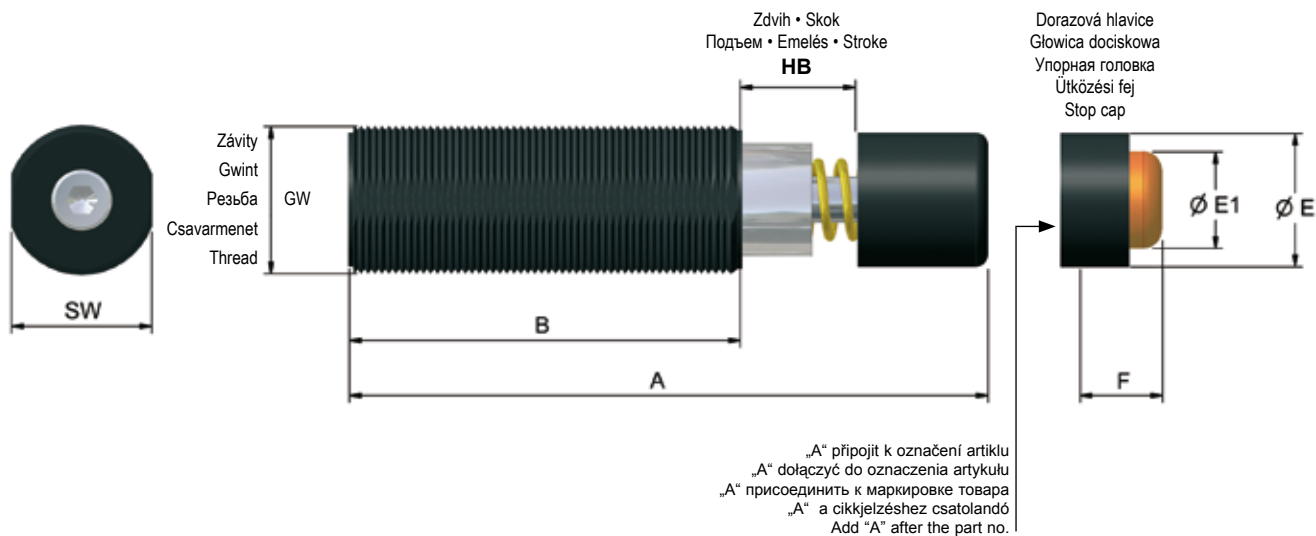
Принцип винта.....макс. +300% энергии
макс. -50% стоимости / Nm
ProAdjust.....Защищенное регулирование
ProTec.....Массивное тело без стопорного кольца
Большой срок службы.....Специальное уплотнение + масла
Отвержденный направляющий подшипник
Поршень: Отврежденный с покрытием алюминий-титан
Интегрированный жесткий упор.....макс.безопасность
Ключевые площадки.....Недорогая сборка
Специальное исполнение.....возможность
поставки из высококачественной стали

HU ELŐNYÖK

Csavarelv.....Energia max. +300 %
Költségek max. –50 %/Nm
ProAdjust.....Védett szabályozás
ProTec.....Masszív test biztosító karika nélkül
Hosszú élettartam.....Edzett vezető csapágy
Dugattyú: edzett és alumínium-titán bevonatú
Speciális tömítés+olajok
Integrált szilárd ütközés.....Maximális biztonság
Kulcsfelületek.....Költségtakarékos szerelés
Speciál kivitelezés.....Nemes acélból készültlen szállítható

GB BENEFITS

Helix Principle.....Max. +300% Energy
Max. - 50% Costs / Nm
ProAdjust.....Protected Adjustment
ProTec.....Solid body without retaining ring
Extended Life Time.....Nitrated Guidance System
Piston: Hardened, Aluminium-Titanium-Nitride coated
Special Seals + Oils
Integrated End Stop.....Max. security
Flats.....Cost Effective Mounting
Special edition.....Available in stainless steel



ROZMĚRY • ROZMIARY • РАЗМЕРЫ • MÉRETEK • DIMENSIONS

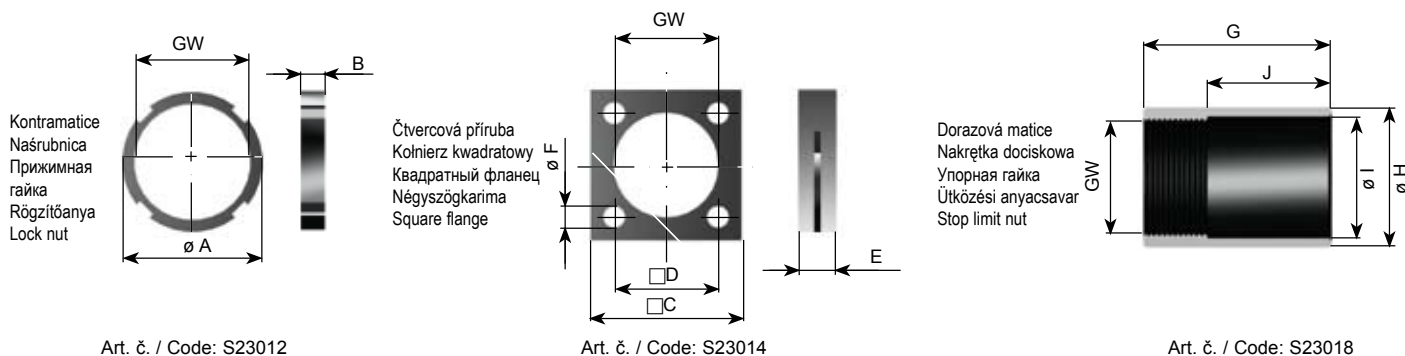
	GW*	A	B	Ø E	Ø E1	F	SW
		mm	mm	mm	mm	mm	mm
WE-M 1,25 x 1	M 32 x 1,5	138	85	29	21	16	30
WS-M 1,25 x 1	M 32 x 1,5	138	85	29	21	16	30
WP-M 1,25 x 1	M 32 x 1,5	138	85	29	21	16	30
WE-M 1,25 x 2	M 32 x 1,5	188	110	29	21	16	30
WS-M 1,25 x 2	M 32 x 1,5	188	110	29	21	16	30
WP-M 1,25 x 2	M 32 x 1,5	188	110	29	21	16	30

*Zvláštní závity: strana 6/7 - Gwinty szczególne: strona 6/7 - Резьба facultatifs: page 6/7 - Különcsavarmenetek: oldal 6/7 - Optional threads: page 6/7

TECHNICKÉ PARAMETRY • MOCE • МОЩНОСТЬ • TELJESÍTMÉNYEK • PERFORMANCE

	Zdvih - Skok Подъем Emelés - Stroke mm	Přijem energie - Pobór energii - Прием энергии Energiabefogadás - Energy absorption			Efektivní hmotnost - Masa efektywna - Эффективная масса Hatékony súly - Effective mass				
		Constant load*	External tank**	-0 (very soft)	-1 (soft)	-2 (medium)	-3 (hard)	-4 (very hard)	
									Nm/h (max.)
WE-M 1,25 x 1	25	300	120.000	240.000	10 - 100	60 - 2.950	600 - 89.000	-	-
WS-M 1,25 x 1	25	300	120.000	240.000	7 - 32	28 - 130	80 - 590	440 - 2.050	2.000 - 12.500
WP-M 1,25 x 1	25	300	120.000	240.000	-	7 - 35	30 - 260	207 - 1.650	-
WE-M 1,25 x 2	50	500	150.000	300.000	15 - 160	100 - 4.000	800 - 120.000	-	-
WS-M 1,25 x 2	50	500	150.000	300.000	13 - 60	56 - 240	160 - 1.200	1.000 - 4.200	4.000 - 25.000
WP-M 1,25 x 2	50	500	150.000	300.000	-	7 - 35	30 - 260	207 - 1.650	-

*Trvalé zatížení - Ciągłe obciążenie - Постоянная нагрузка - Tartós megterhelés - Constant load / **Vnější nádrže - Zbiorniki zewnętrzne - Наружные баки - Serbató esterni - External tank



GW*	Ø A (mm)	B (mm)	C (mm)	D (mm)	E (mm)	Ø F (mm)	G (mm)	Ø H (mm)	Ø l (mm)	J (mm)
M 32 x 1,5	38	6,5	45	31	12	6,6	60	38	33	35

*Zvláštní závity: strana 6/7 - Gwinty szczególne: strona 6/7 - Резьба facultatifs: page 6/7 - Különcsavarmenetek: oldal 6/7 - Optional threads: page 6/7

CZ TECHNICKÉ ÚDAJE

Hmotnost	1,25 x 1 : 0,45 kg 1,25 x 2 : 0,55 kg
Nárazová rychlost	WE-M : 0,02 - 6,0 m/s WS-M : 0,10 - 6,0 m/s WP-M : 0,40 - 8,0 m/s
Síla vratné pružiny	1,25 x 1 : 30 N/min - 50 N/max 1,25 x 2 : 23 N/min - 50 N/max
Krouticí moment: max. síla při použití klíče	1,25 : 40 Nm
Rozsah teplot	-20°C - +80°C
Plášť	Černěná speciální ocel
Pístnice	Kalená nerezová ocel
Rozsah dodávky	Návod k provozu a údržbě

RU ТЕХНИЧЕСКИЕ ДАННЫЕ

Масса	1,25 x 1 : 0,45 kg 1,25 x 2 : 0,55 kg
Ударная скорость	WE-M : 0,02 - 6,0 м/с WS-M : 0,10 - 6,0 м/с WP-M : 0,40 - 8,0 м/с
Возвратная сила пружины	1,25 x 1 : 30 N/min - 50 N/max 1,25 x 2 : 23 N/min - 50 N/max
Крутящий момент: макс. усилие при использовании ключа	1,25 : 40 Nm
Пределы температур	-20°C - +80°C
Корпус	брунированная специальная сталь
Поршневой стержень	закаленная нержавеющая сталь
Объем поставки	руководство по эксплуатации и уходу

GB SPECIFICATIONS

Weight	1,25 x 1 : 0,45 kg 1,25 x 2 : 0,55 kg
Impact Speed	WE-M : 0,02 - 6,0 m/s WS-M : 0,10 - 6,0 m/s WP-M : 0,40 - 8,0 m/s
Return spring force	1,25 x 1 : 30 N/min - 50 N/max 1,25 x 2 : 23 N/min - 50 N/max
Torque: max. force by using the flats	1,25 : 40 Nm
Temperature	-20°C - +80°C
Housing	Black finish
Piston rod	Hardened stainless steel
Included	Instructions for use and assembly

PL DANE TECHNICZNE

Masa	1,25 x 1 : 0,45 kg 1,25 x 2 : 0,55 kg
Prędkość uderowa	WE-M : 0,02 - 6,0 m/s WS-M : 0,10 - 6,0 m/s WP-M : 0,40 - 8,0 m/s
Síla sprężny zwrotnej	1,25 x 1 : 30 N/min - 50 N/max 1,25 x 2 : 23 N/min - 50 N/max
Moment skręcający: maks. síla przy użyciu klucza	1,25 : 40 Nm
Zakres temperatur	-20°C - +80°C
Powłoka	Specjalna stal czerniona
Tłoczysko	Hartowana stal nierdzewna
Zakres dostawy	Instrukcja użytkowania i konserwacji

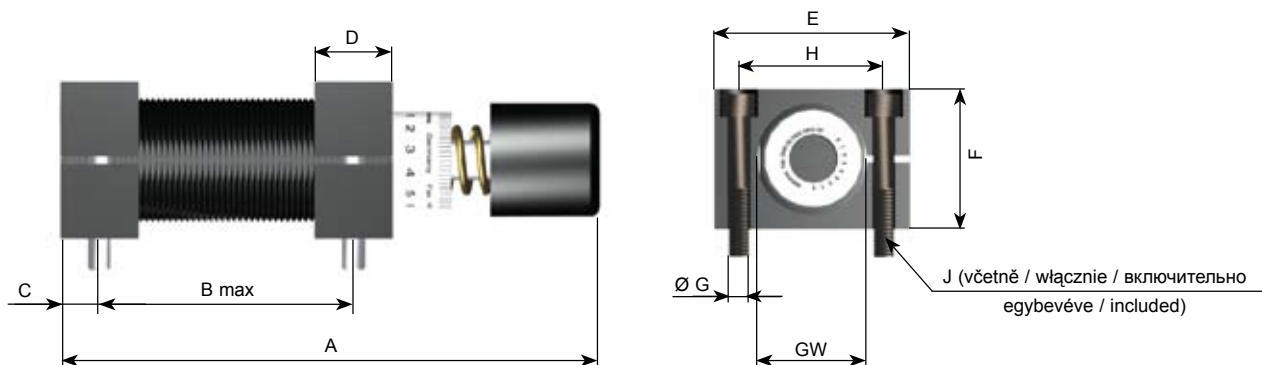
HU DATI TECNICI

Súly	1,25 x 1 : 0,45 kg 1,25 x 2 : 0,55 kg
Ütközési súly	WE-M : 0,02 - 6,0 m/s WS-M : 0,10 - 6,0 m/s WP-M : 0,40 - 8,0 m/s
Visszahúzórugó ereje	1,25 x 1 : 30 N/min - 50 N/max 1,25 x 2 : 23 N/min - 50 N/max
Forgatónyomaték: max. erő kulcs használatakor	1,25 : 40 Nm
Hőmérséklettartomány	-20°C - +80°C
Köpeny	Speciális barnított acél
Dugattyúrúd	Edzett rozsadamentes acél
Szállítás terjedelme	Kezelési és karbantartási útmutató

Příslušenství 1,25

Akcesoria ▪ Принадлежности ▪ Tartozékok ▪ Accessories

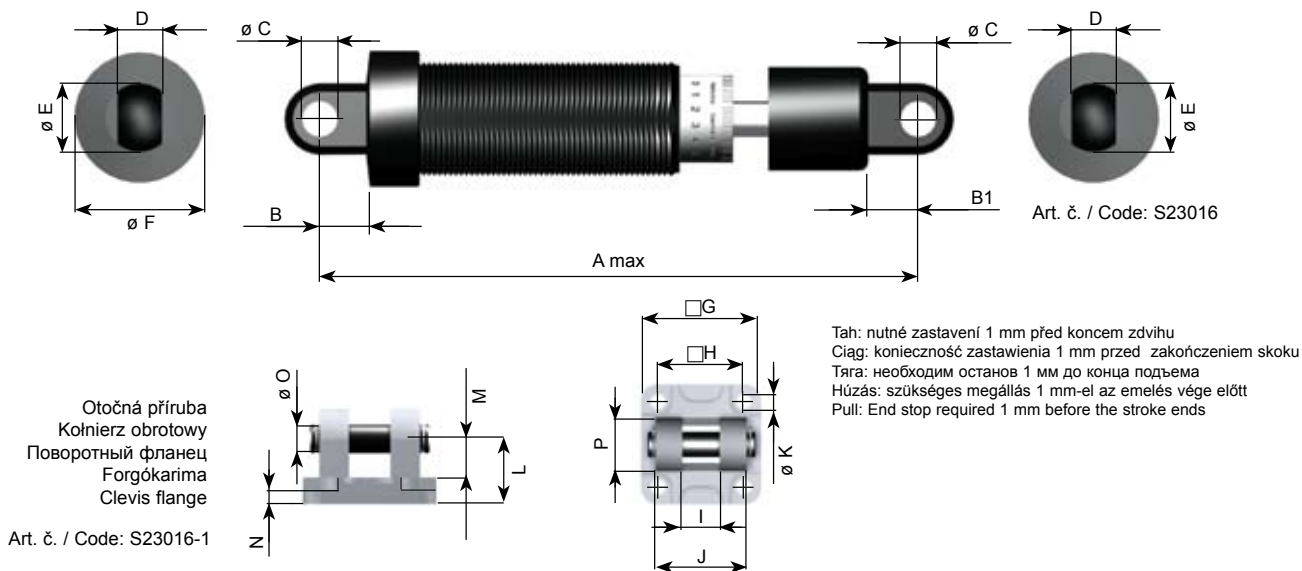
Patkové upevnění • Мосowanie na łarach • Башмачное крепление • Talprögztés • Foot mounting



	GW*	A	B max	C	D	E	F	ø G	H	J	Art. č. / Code
		mm	mm	mm	mm	mm	mm	mm	mm	mm	
1,25 x 1	M 32 x 1,5	138	65	10	20	56	40	6,6	41	M6x40	S23015
1,25 x 2	M 32 x 1,5	188	90	10	20	56	40	6,6	41	M6x40	S23015

*Zvláštní závity: strana 6/7 - Gwinty szczególnie: strona 6/7 - Резьба facultatifs: page 6/7 - Különcsavarmenetek: oldal 6/7 - Optional threads: page 6/7

Výkynné upevnění • Мосowanie wychylne • Маятниковое крепление • Kilengő rögzítés • Clevis mounting



	GW*	A max	B	B1	ø C	D	ø E	ø F	G	H	I	J	ø K	L	M	N	ø O	P
		mm	mm	mm	mm	mm	mm	mm	mm	mm	mm	mm	mm	mm	mm	mm	mm	mm
1,25 x 1	M32x1,5	170	14	14	10	13	20	38	45	32	14	34	6,5	22	13	5	10	20
1,25 x 2	M32x1,5	220	14	14	10	13	20	38	45	32	14	34	6,5	22	13	5	10	20

*Zvláštní závity: strana 6/7 - Gwinty szczególnie: strona 6/7 - Резьба facultatifs: page 6/7 - Különcsavarmenetek: oldal 6/7 - Optional threads: page 6/7