

Mega-Line 1,5

Tlumiče nárazu ▪ Tłumik uderów ▪ Амортизатор удара ▪ Lökéscsillapító ▪ Shock Absorber



CZ VÝHODY

Zvětšený píst.....Max. +300% energie
Max. – 50% nákladů / Nm
ProAdjust.....Chráněná regulace
ProTec.....Masivní těleso bez pojistného kroužku
Dlouhá životnost.....Kalené vodící pouzdo
Píst: Kalený a s hliníko-titanovým povlakem
Speciální těsnění + oleje
Integrovaný pevný doraz.....Max. bezpečnost
Zploštění pro klíč.....Nenákladná montáž
Speciální provedení.....Lze dodat v ušlechtilé oceli

PL ZALETY

Powiększony tłok.....Maks. +300% energia
Maks. – 50% kosztów / Nm
ProAdjust.....Chroniona regulacja
ProTec.....Masywny korpus bez pierścienia zabezpieczającego
Długa żywotność.....Utwardzane łożysko prowadzące
Tłok: Hartowany i z powłoką aluminiowo tytanową
Uszczelnienie specjalne + oleje
Zintegrowany sztywny docisk.....Maks. bezpieczeństwo
Klucz.....Prosty montaż
Wykonanie specjalne..Możliwość wykonania w stali szlachetnej

RU ПРЕИМУЩЕСТВА

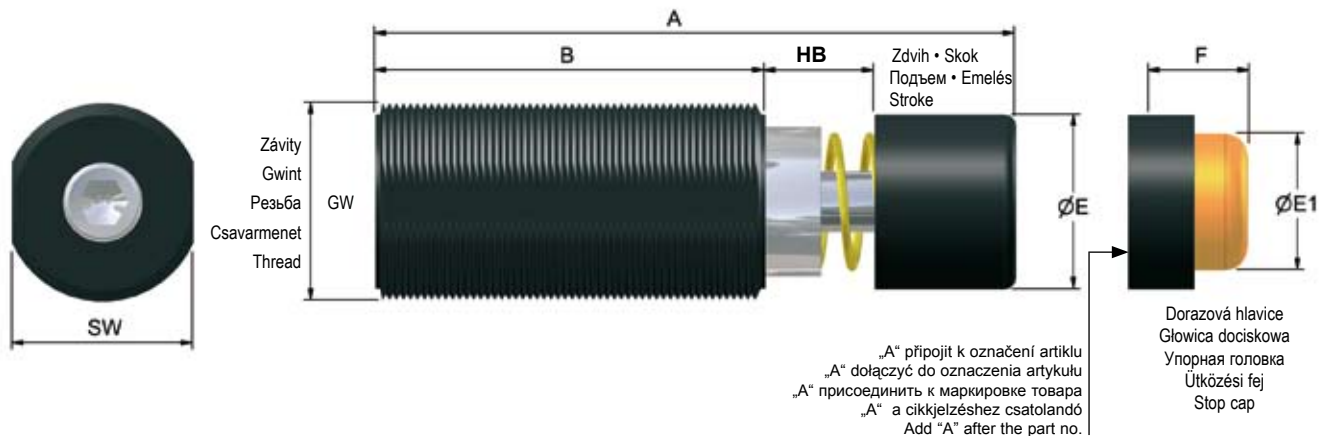
Принцип винта.....макс. +300% энергии
макс. -50% стоимости / Nm
ProAdjust.....Защищенное регулирование
ProTec.....Массивное тело без стопорного кольца
Большой срок службы.....Специальное уплотнение + масла
Отвержденный направляющий подшипник
Поршень: Отврежденный с покрытием алюминий-титан
Интегрированный жесткий упор.....макс.безопасность
Ключевые площади.....Недорогая сборка
Специальное исполнение.....возможность
поставки из высококачественной стали

HU ELŐNYÖK

Csavarelv.....Energia max. +300 %
Költségek max. –50 %/Nm
ProAdjust.....Védett szabályozás
ProTec.....Masszív test biztosító karika nélkül
Hosszú élettartam.....Edzett vezető csapágy
Dugattyú: edzett és alumínium-titán bevonatú
Speciális tömítés+olajok
Integrált szilárd ütközés.....Maximális biztonság
Kulcsfelületek.....Költségtakarékos szerelés
Speciál kivitelezés.....Nemes acélból készülden szállítható

GB BENEFITS

Helix Principle.....Max. +300% Energy
Max. - 50% Costs / Nm
ProAdjust.....Protected Adjustment
ProTec.....Solid body without retaining ring
Extended Life Time.....Nitratd Guidance System
Piston: Hardened, Aluminium-Titanium-Nitride coated
Special Seals + Oils
Integrated End Stop.....Max. security
Flats.....Cost Effective Mounting
Special edition.....Available in stainless steel



ROZMĚRY • ROZMIARY • РАЗМЕРЫ • MÉRETEK • DIMENSIONS

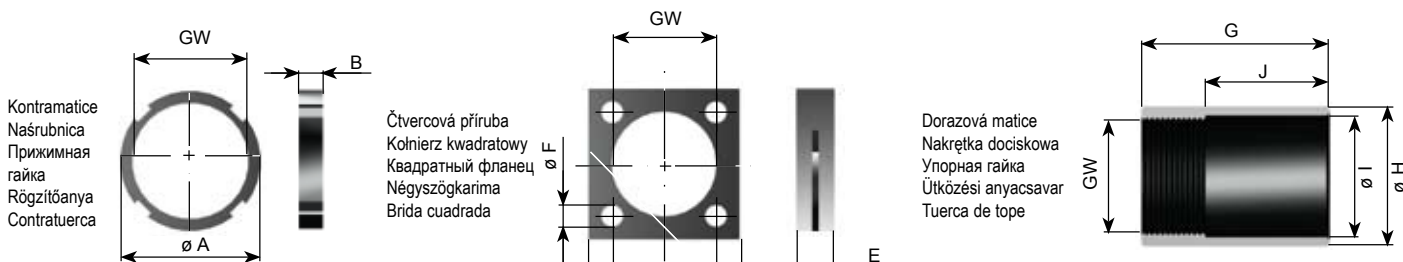
	GW*	A	B	Ø E	Ø E1	F	SW
		mm	mm	mm	mm	mm	mm
WE-M 1,5 x 1	M 45 x 2	148	89	39,6	31	25	41
WS-M 1,5 x 1	M 45 x 2	148	89	39,6	31	25	41
WP-M 1,5 x 1	M 45 x 2	148	89	39,6	31	25	41
WE-M 1,5 x 2	M 45 x 2	198	114	39,6	31	25	41
WS-M 1,5 x 2	M 45 x 2	198	114	39,6	31	25	41
WP-M 1,5 x 2	M 45 x 2	198	114	39,6	31	25	41
WE-M 1,5 x 3	M 45 x 2	248	139	39,6	31	25	41
WS-M 1,5 x 3	M 45 x 2	248	139	39,6	31	25	41
WP-M 1,5 x 3	M 45 x 2	248	139	39,6	31	25	41

*Zvláštní závity: strana 6/7 - Gwinty szczególne: strona 6/7 - Резьба facultatifs: page 6/7 - Különcsavarmenetek: oldal 6/7 - Optional threads: page 6/7

TECHNICKÉ PARAMETRY • MOCE • МОЩНОСТЬ • TELJESÍTMÉNYEK • PERFORMANCE

Zdvih - Skok Подъем Emelés - Stroke	Přijem energie - Pobór energii - Прием энергии Energiabefogadás - Energy absorption			Efektivní hmotnost - Masa efektywna - Эффе́ктивная масса Hatékony súly - Effective mass					
	mm	External tank**		-0 (very soft)	-1 (soft)	-2 (medium)	-3 (hard)	-4 (very hard)	
		Nm/HB (max.)	Nm/h (max.)	Nm/h	min. - max.kg	min. - max.kg	min. - max.kg	min. - max.kg	min. - max.kg
WE-M 1,5 x 1	25	870	261.000	450.000	30 - 250	150 - 21.000	6.200 - 240.000	-	-
WS-M 1,5 x 1	25	870	261.000	450.000	24 - 114	98 - 480	280 - 2.100	1.740 - 8.200	6.960 - 43.500
WP-M 1,5 x 1	25	870	261.000	450.000	-	24 - 108	85 - 770	600 - 4.800	-
WE-M 1,5 x 2	50	1350	340.000	544.000	45 - 430	300 - 26.000	10.800 - 330.000	-	-
WS-M 1,5 x 2	50	1350	340.000	544.000	35 - 170	160 - 680	440 - 2900	2.700 - 12.700	10.800 - 67.500
WP-M 1,5 x 2	50	1350	340.000	544.000	-	37 - 160	130 - 1200	940 - 7500	-
WE-M 1,5 x 3	75	2100	420.000	670.000	70 - 670	450 - 27.600	16.800 - 500.000	-	-
WS-M 1,5 x 3	75	2100	420.000	670.000	40 - 270	240 - 1.100	670 - 5.000	4.200 - 19.500	16.800 - 105.000
WP-M 1,5 x 3	75	2100	420.000	670.000	-	58 - 260	200 - 1.850	1.450 - 11.600	-

*Trvalé zatížení - Ciągłe obciążenie - Постоянная нагрузка - Tartós megterhelés - Constant load / **Externí nádrže - Zbiorniki zewnętrzne - Наружные баки - Külső tartályok - External tank



Art. č. / Code: S24012

Art. č. / Code: S24014

Art. č. / Code: S24018

GW*	Ø A (mm)	B (mm)	C (mm)	D (mm)	E (mm)	Ø F (mm)	G (mm)	Ø H (mm)	Ø I (mm)	J (mm)
M 45 x 2	54	8	55	43	12	9	65	54	47	35

*Zvláštní závity: strana 6/7 - Gwinty szczególne: strona 6/7 - Резьба facultatifs: page 6/7 - Különcsavarmenetek: oldal 6/7 - Optional threads: page 6/7

CZ TECHNICKÉ ÚDAJE

Hmotnost	1,5 x 1 : 0,95 kg 1,5 x 2 : 1,10 kg 1,5 x 3 : 1,20 kg
Nárazová rychlost	WE-M : 0,02 - 6,0 m/s WS-M : 0,10 - 6,0 m/s WP-M : 0,40 - 8,0 m/s
Síla vratné pružiny	1,5 x 1 : 50 N/min - 70 N/max 1,5 x 2 : 35 N/min - 70 N/max 1,5 x 3 : 35 N/min - 80 N/max
Krouticí moment: max. síla při použití klíče	1,5 : 40 Nm
Rozsah teplot	-20°C - +80°C
Plášť	Černěná speciální ocel
Pístnice	Kalená nerezová ocel
Rozsah dodávky	Návod k provozu a údržbě

RU ТЕХНИЧЕСКИЕ ДАННЫЕ

Масса	1,5 x 1 : 0,95 kg 1,5 x 2 : 1,10 kg 1,5 x 3 : 1,20 kg
Ударная скорость	WE-M : 0,02 - 6,0 m/s WS-M : 0,10 - 6,0 m/s WP-M : 0,40 - 8,0 m/s
Возвратная сила пружины	1,5 x 1 : 50 N/min - 70 N/max 1,5 x 2 : 35 N/min - 70 N/max 1,5 x 3 : 35 N/min - 80 N/max
Крутящий момент: макс. усилие при использовании ключа	1,5 : 40 Nm
Пределы температур	-20°C - +80°C
Корпус	брюнированная специальная сталь
Поршневой стержень	закаленная нержавеющая сталь
Объем поставки	руководство по эксплуатации и уходу

GB SPECIFICATIONS

Weight	1,5 x 1 : 0,95 kg 1,5 x 2 : 1,10 kg 1,5 x 3 : 1,20 kg
Impact Speed	WE-M : 0,02 - 6,0 m/s WS-M : 0,10 - 6,0 m/s WP-M : 0,40 - 8,0 m/s
Return spring force	1,5 x 1 : 50 N/min - 70 N/max 1,5 x 2 : 35 N/min - 70 N/max 1,5 x 3 : 35 N/min - 80 N/max
Torque: max. force by using the flats	1,5 : 40 Nm
Temperature	-20°C - +80°C
Housing	Black finish
Piston rod	Hardened stainless steel
Included	Instructions for use and assembly

PL DANE TECHNICZNE

Masa	1,5 x 1 : 0,95 kg 1,5 x 2 : 1,10 kg 1,5 x 3 : 1,20 kg
Prędkość uderowa	WE-M : 0,02 - 6,0 m/s WS-M : 0,10 - 6,0 m/s WP-M : 0,40 - 8,0 m/s
Siła sprężny zwrotnej	1,5 x 1 : 50 N/min - 70 N/max 1,5 x 2 : 35 N/min - 70 N/max 1,5 x 3 : 35 N/min - 80 N/max
Moment skręcający: maks. siła przy użyciu klucza	1,5 : 40 Nm
Zakres temperatur	-20°C - +80°C
Powłoka	Specjalna stal czerniona
Tłocznisko	Hartowana stal nierdzewna
Zakres dostawy	Instrukcja użytkowania i konserwacji

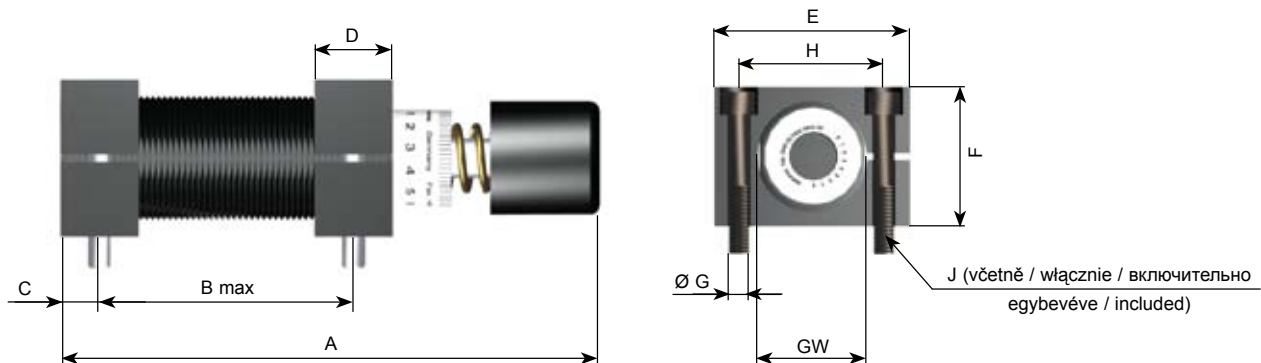
HU DATI TECNICI

Súly	1,5 x 1 : 0,95 kg 1,5 x 2 : 1,10 kg 1,5 x 3 : 1,20 kg
Ütközési súly	WE-M : 0,02 - 6,0 m/s WS-M : 0,10 - 6,0 m/s WP-M : 0,40 - 8,0 m/s
Visszahúzórugó ereje	1,5 x 1 : 50 N/min - 70 N/max 1,5 x 2 : 35 N/min - 70 N/max 1,5 x 3 : 35 N/min - 80 N/max
Forgatónyomaték: max. erő kulcs használatkor	1,5 : 40 Nm
Hőmérséklettartomány	-20°C - +80°C
Köpeny	Speciális barnított acél
Dugattyúrúd	Edzett rozsdamentes acél
Szállítás terjedelme	Kezelési és karbantartási útmutató

Příslušenství 1,5

Akcesoria ▪ Принадлежности ▪ Tartozékok ▪ Accessories

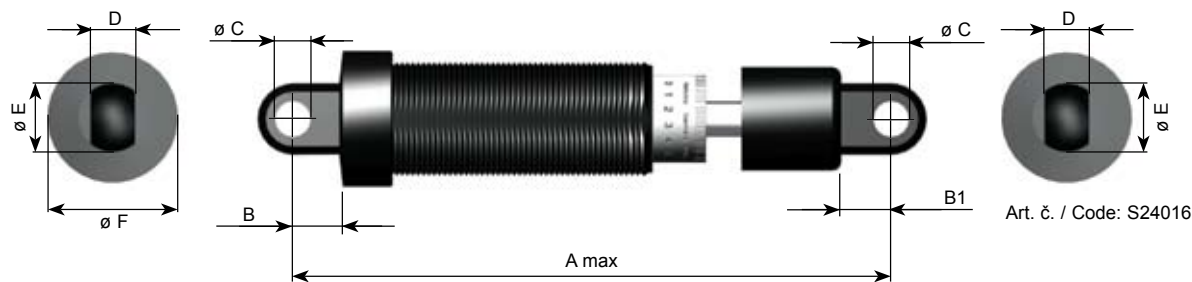
Patkové upevnění ▪ Мосowanie na łarach ▪ Башмачное крепление ▪ Talprögztés ▪ Foot mounting



	GW*	A	B max	C	D	E	F	Ø G	H	J	Art. č. / Code
		mm	mm	mm	mm	mm	mm	mm	mm	mm	
1,5 x 1	M 45 x 2	146	64	12,5	25	80	56	9	58	M8x50	S24015
1,5 x 2	M 45 x 2	196	89	12,5	25	80	56	9	58	M8x50	S24015
1,5 x 3	M 45 x 2	246	114	12,5	25	80	56	9	58	M8x50	S24015

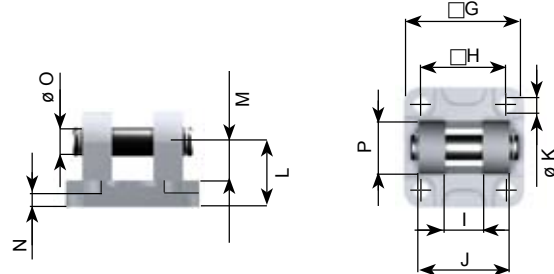
*Zvláštní závity: strana 6/7 - Gwinty szczególne: strona 6/7 - Резьба facultatis: page 6/7 - Különcsavarmenetek: oldal 6/7 - Optional threads: page 6/7

Výkonné upevnění ▪ Мосowanie wychylne ▪ Маятниковое крепление ▪ Kilengő rögzítés ▪ Clevis mounting



Otočná příruba
Kolnierz obrotowy
Поворотный фланец
Forgókarima
Clevis flange

Art. č. / Code: S24016-1



Tah: nutné zastavení 1 mm před koncem zdvihu
Ciąg: konieczność zastawienia 1 mm przed zakończeniem skoku
Тяга: необходим останов 1 мм до конца подъема
Húzás: szükséges megállás 1 mm-el az emelés vége előtt
Pull: End stop required 1 mm before the stroke ends

	GW*	A max	B	B1	Ø C	D	Ø E	Ø F	G	H	I	J	Ø K	L	M	N	Ø O	P
		mm	mm	mm	mm	mm	mm	mm	mm	mm	mm	mm	mm	mm	mm	mm	mm	mm
1,5 x 1	M45x2	200	28	18	16	20	28	53	65	46	21	45	9	27	15	6	16	29
1,5 x 2	M45x2	250	28	18	16	20	28	53	65	46	21	45	9	27	15	6	16	29
1,5 x 3	M45x2	300	28	18	16	20	28	53	65	46	21	45	9	27	15	6	16	29

*Zvláštní závity: strana 6/7 - Gwinty szczególne: strona 6/7 - Резьба facultatis: page 6/7 - Különcsavarmenetek: oldal 6/7 - Optional threads: page 6/7