

Mega-Line 4,0

Tlumiče nárazu ▪ Tłumik uderów ▪ Амортизатор удара ▪ Lökéscsillapító ▪ Shock Absorber



CZ VÝHODY

Zvětšený píst.....Max. +50% energie
Max. – 50% nákladů / Nm
ProAdjust.....Chráněná regulace
ProTec.....Masivní těleso bez pojistného kroužku
Dlouhá životnost.....Kalené vodící pouzdro
Píst: Kalený a s hliníko-titanovým povlakem
Speciální těsnění + oleje
Integrovaný pevný doraz.....Max. bezpečnost
Speciální provedení.....Lze dodat v ušlechtilé oceli

PL ZALETY

Powiększony tłok.....Maks. +50% energia
Maks. – 50% kosztów / Nm
ProAdjust.....Chroniona regulacja
ProTec.....Masywny korpus bez pierścienia zabezpieczającego
Długa żywotność.....Utwardzane łożysko prowadzące
Tłok: Hartowany i z powłoką aluminiowo tytanową
Uszczelnienie specjalne + oleje
Zintegrowany sztywny docisk.....Maks. bezpieczeństwo
Wykonanie specjalne..Możliwość wykonania w stali szlachetnej

RU ПРЕИМУЩЕСТВА

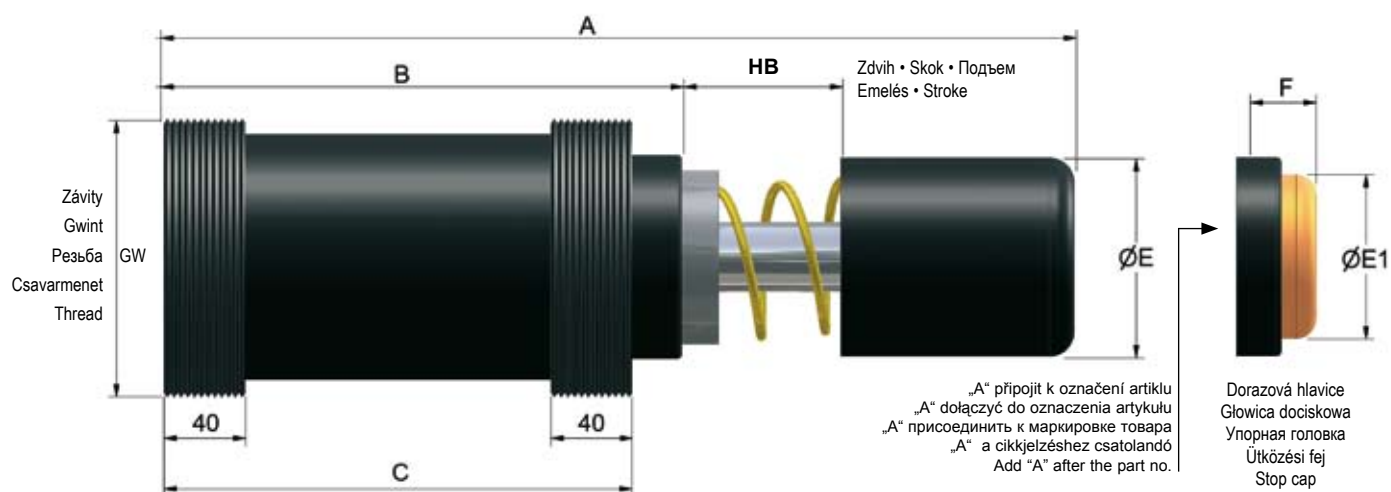
Принцип винта.....макс. +50% энергии
макс. -50% стоимости / Nm
ProAdjust.....Защищенное регулирование
ProTec.....Массивное тело без стопорного кольца
Большой срок службы.....Специальное уплотнение + масла
Отвержденный направляющий подшипник
Поршень: Отврежденный с покрытием алюминий-титан
Интегрированный жесткий упор.....макс.безопасность
Специальное исполнение.....возможность
поставки из высококачественной стали

HU ELŐNYÖK

Csavarelv.....Energia max. +50 %
Költségek max. –50 %/Nm
ProAdjust.....Védett szabályozás
ProTec.....Masszív test biztosító karika nélkül
Hosszú élettartam.....Edzett vezető csapágy
Dugattyú: edzett és alumínium-titán bevonatú
Speciális tömítés+olajok
Integrált szilárd ütközés.....Maximális biztonság
Speciál kivitelezés.....Nemes acélból készültlen szállítható

GB BENEFITS

Helix Principle.....Max. +50% Energy
Max. - 50% Costs / Nm
ProAdjust.....Protected Adjustment
ProTec.....Solid body without retaining ring
Extended Life Time.....Nitrated Guidance System
Piston: Hardened, Aluminium-Titanium-Nitride coated
Special Seals + Oils
Integrated End Stop.....Max. security
Special edition.....Available in stainless steel



ROZMĚRY • ROZMIARY • РАЗМЕРЫ • MÉRETEK • DIMENSIONS

| | GW | A | B | C | Ø E | Ø E1 | F |
|---------------|-----------|-----|-----|-----|-----|------|----|
| | Standard | mm | mm | mm | mm | mm | mm |
| WE-M 4,0 x 2 | M 115 x 2 | 319 | 225 | 205 | 80 | 66 | 25 |
| WS-M 4,0 x 2 | M 115 x 2 | 319 | 225 | 205 | 80 | 66 | 25 |
| WP-M 4,0 x 2 | M 115 x 2 | 319 | 225 | 205 | 80 | 66 | 25 |
| WE-M 4,0 x 4 | M 115 x 2 | 419 | 275 | 255 | 80 | 66 | 25 |
| WS-M 4,0 x 4 | M 115 x 2 | 419 | 275 | 255 | 80 | 66 | 25 |
| WP-M 4,0 x 4 | M 115 x 2 | 419 | 275 | 255 | 80 | 66 | 25 |
| WE-M 4,0 x 6 | M 115 x 2 | 569 | 325 | 305 | 80 | 66 | 25 |
| WS-M 4,0 x 6 | M 115 x 2 | 569 | 325 | 305 | 80 | 66 | 25 |
| WP-M 4,0 x 6 | M 115 x 2 | 569 | 325 | 305 | 80 | 66 | 25 |
| WE-M 4,0 x 8 | M 115 x 2 | 669 | 375 | 355 | 80 | 66 | 25 |
| WS-M 4,0 x 8 | M 115 x 2 | 669 | 375 | 355 | 80 | 66 | 25 |
| WP-M 4,0 x 8 | M 115 x 2 | 669 | 375 | 355 | 80 | 66 | 25 |
| WE-M 4,0 x 10 | M 115 x 2 | 769 | 425 | 405 | 80 | 66 | 25 |
| WS-M 4,0 x 10 | M 115 x 2 | 769 | 425 | 405 | 80 | 66 | 25 |
| WP-M 4,0 x 10 | M 115 x 2 | 769 | 425 | 405 | 80 | 66 | 25 |

TECHNICKÉ PARAMETRY • MOCE • МОЩНОСТЬ • TELJESÍTMÉNYEK • PERFORMANCE

| | Zdvih - Skok Подъем Emelés - Stroke | Příjem energie - Pobór energii - Прием энергии Energiabefogadás - Energy absorption | | | Efektivní hmotnost - Masa efektywna - Эффективная масса Hatékony súly - Effective mass | | | |
|---------------|---|--|-----------------|-----------|---|---------------|----------------|----------------|
| | | Constant load* | External tank** | -1 (soft) | -2 (medium) | -3 (hard) | -4 (very hard) | |
| | | | | | | | | Nm/h (max.) |
| WE-M 4,0 x 2 | 50 | 4000 | 1200000 | 1500000 | 280 - 89000 | - | - | - |
| WS-M 4,0 x 2 | 50 | 4000 | 1200000 | 1500000 | 695 - 2480 | 2000 - 6050 | 5550 - 15400 | 12500 - 40000 |
| WP-M 4,0 x 2 | 50 | 4000 | 1200000 | 1500000 | 165 - 500 | 400 - 3550 | 2800 - 22000 | - |
| WE-M 4,0 x 4 | 100 | 9000 | 1800000 | 2250000 | 600 - 112500 | - | - | - |
| WS-M 4,0 x 4 | 100 | 9000 | 1800000 | 2250000 | 1750 - 5550 | 4500 - 13600 | 12500 - 34700 | 28800 - 88000 |
| WP-M 4,0 x 4 | 100 | 9000 | 1800000 | 2250000 | 360 - 1125 | 890 - 8000 | 6300 - 50000 | - |
| WE-M 4,0 x 6 | 150 | 14000 | 2100000 | 2625000 | 925 - 175000 | - | - | - |
| WS-M 4,0 x 6 | 150 | 14000 | 2100000 | 2625000 | 3710 - 11700 | 7000 - 21200 | 19500 - 54000 | 44500 - 138200 |
| WP-M 4,0 x 6 | 150 | 14000 | 2100000 | 2625000 | 555 - 1750 | 1380 - 12400 | 9700 - 77700 | - |
| WE-M 4,0 x 8 | 200 | 19000 | 2660000 | 3325000 | 1250 - 237500 | - | - | - |
| WS-M 4,0 x 8 | 200 | 19000 | 2660000 | 3325000 | 2750 - 8640 | 7500 - 28700 | 26400 - 73300 | 59400 - 187600 |
| WP-M 4,0 x 8 | 200 | 19000 | 2660000 | 3325000 | 750 - 2375 | 1870 - 16800 | 13100 - 105000 | - |
| WE-M 4,0 x 10 | 250 | 24000 | 2880000 | 3600000 | 1580 - 300000 | - | - | - |
| WS-M 4,0 x 10 | 250 | 24000 | 2880000 | 3600000 | 4680 - 14800 | 12000 - 36200 | 33300 - 92600 | 75000 - 237300 |
| WP-M 4,0 x 10 | 250 | 24000 | 2880000 | 3600000 | 950 - 3000 | 2370 - 21300 | 16600 - 133300 | - |

*Trvalé zatížení - Ciągłe obciążenie - Постоянная нагрузка - Tartós megterhelés - Constant load / **Externí nádrže - Zbiorniki zewnętrzne - Наружные баки - Külső tartályra - External tank

CZ TECHNICKÉ ÚDAJE

| | |
|----------------------------|--|
| Hmotnost | 4,0 x 2 : 10 kg 4,0 x 4 : 12 kg 4,0 x 6 : 15 kg 4,0 x 8 : 18 kg 4,0 x 10 : 23 kg |
| Nárazová rychlost | WE-M : 0,02 - 6,0 m/s WS-M : 0,10 - 6,0 m/s WP-M : 0,40 - 8,0 m/s |
| Síla vratné pružiny | 4,0 x 2 : 120 N/min - 200 N/max 4,0 x 4 : 120 N/min - 250 N/max 4,0 x 6 : 170 N/min - 250 N/max 4,0 x 8 : 170 N/min - 250 N/max 4,0 x 10 : 170 N/min - 280 N/max |
| Rozsah teplot | -20°C - +80°C |
| Plášť | Černěná speciální ocel |
| Pístnice | Kalená nerezová ocel |
| Rozsah dodávky | Návod k provozu a údržbě |

RU ТЕХНИЧЕСКИЕ ДАННЫЕ

| | |
|--------------------------------|--|
| Масса | 4,0 x 2 : 10 kg 4,0 x 4 : 12 kg 4,0 x 6 : 15 kg 4,0 x 8 : 18 kg 4,0 x 10 : 23 kg |
| Ударная скорость | WE-M : 0,02 - 6,0 m/s WS-M : 0,10 - 6,0 m/s WP-M : 0,40 - 8,0 m/s |
| Возвратная сила пружины | 4,0 x 2 : 120 N/min - 200 N/max 4,0 x 4 : 120 N/min - 250 N/max 4,0 x 6 : 170 N/min - 250 N/max 4,0 x 8 : 170 N/min - 250 N/max 4,0 x 10 : 170 N/min - 280 N/max |
| Пределы температур | -20°C - +80°C |
| Корпус | брунированная специальная сталь |
| Поршневой стержень | закаленная нержавеющая сталь |
| Объем поставки | руководство по эксплуатации и уходу |

GB SPECIFICATIONS

| | |
|----------------------------|--|
| Weight | 4,0 x 2 : 10 kg 4,0 x 4 : 12 kg 4,0 x 6 : 15 kg 4,0 x 8 : 18 kg 4,0 x 10 : 23 kg |
| Impact Speed | WE-M : 0,02 - 6,0 m/s WS-M : 0,10 - 6,0 m/s WP-M : 0,40 - 8,0 m/s |
| Return spring force | 4,0 x 2 : 120 N/min - 200 N/max 4,0 x 4 : 120 N/min - 250 N/max 4,0 x 6 : 170 N/min - 250 N/max 4,0 x 8 : 170 N/min - 250 N/max 4,0 x 10 : 170 N/min - 280 N/max |
| Temperature | -20°C - +80°C |
| Housing | Black finish |
| Piston rod | Hardened stainless steel |
| Included | Instructions for use and assembly |

PL DANE TECHNICZNE

| | |
|------------------------------|--|
| Masa | 4,0 x 2 : 10 kg 4,0 x 4 : 12 kg 4,0 x 6 : 15 kg 4,0 x 8 : 18 kg 4,0 x 10 : 23 kg |
| Prędkość uderowa | WE-M : 0,02 - 6,0 m/s WS-M : 0,10 - 6,0 m/s WP-M : 0,40 - 8,0 m/s |
| Síla sprężny zwrotnej | 4,0 x 2 : 120 N/min - 200 N/max 4,0 x 4 : 120 N/min - 250 N/max 4,0 x 6 : 170 N/min - 250 N/max 4,0 x 8 : 170 N/min - 250 N/max 4,0 x 10 : 170 N/min - 280 N/max |
| Zakres temperatur | -20°C - +80°C |
| Powłoka | Specjalna stal czerniona |
| Tłoczysko | Hartowana stal nierdzewna |
| Zakres dostawy | Instrukcja użytkowania i konserwacji |

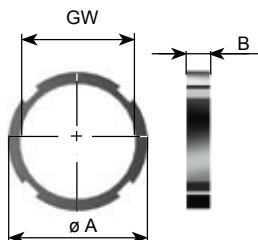
HU DATI TECNICI

| | |
|-----------------------------|--|
| Súly | 4,0 x 2 : 10 kg 4,0 x 4 : 12 kg 4,0 x 6 : 15 kg 4,0 x 8 : 18 kg 4,0 x 10 : 23 kg |
| Ütközési súly | WE-M : 0,02 - 6,0 m/s WS-M : 0,10 - 6,0 m/s WP-M : 0,40 - 8,0 m/s |
| Visszahúzórugó ereje | 4,0 x 2 : 120 N/min - 200 N/max 4,0 x 4 : 120 N/min - 250 N/max 4,0 x 6 : 170 N/min - 250 N/max 4,0 x 8 : 170 N/min - 250 N/max 4,0 x 10 : 170 N/min - 280 N/max |
| Hőmérséklettartomány | -20°C - +80°C |
| Köpeny | Speciális barnított acél |
| Dugattyúrúd | Edzett rozsdamentes acél |
| Szállítás terjedelme | Kezelési és karbantartási útmutató |

Příslušenství 4,0

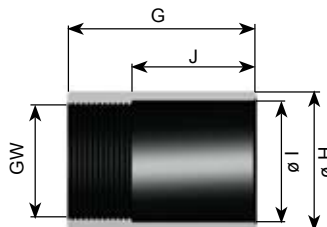
Akcesoria ▪ Принадлежности ▪ Tartozékok ▪ Accessories

Kontramatice ▪ Našrubnica ▪ Прижимная гайка ▪ Rögzítőanya ▪ Lock nut



| GW | ø A (mm) | B (mm) |
|-----------|----------|--------|
| M 115 x 2 | 127 | 22 |

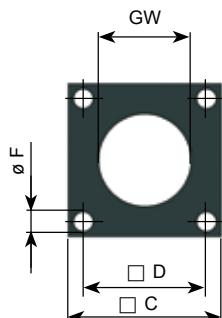
Art. č. / Code: 27012



Dorazová matice
Nakrętka dociskowa
Упорная гайка
Útközési anyacsavar
Stop limit nut

| | Art. č. / Code | GW | G (mm) | ø H (mm) | ø I (mm) | J (mm) |
|------------------|----------------|--------|--------|----------|----------|--------|
| 4,0x2 - 4,0x4 | S27018 | M115x2 | 106 | 130 | 110 | 66 |
| 4,0x2A - 4,0x4A | S27018A | M115x2 | 131 | 130 | 110 | 91 |
| 4,0x6 - 4,0x10 | S27218 | M115x2 | 156 | 130 | 110 | 116 |
| 4,0x6A - 4,0x10A | S27218A | M115x2 | 181 | 130 | 110 | 141 |

Čtvercová příruba ▪ Kolnierz kwadratowy ▪ Квадратный фланец ▪ Négyzetökarima ▪ Square flange

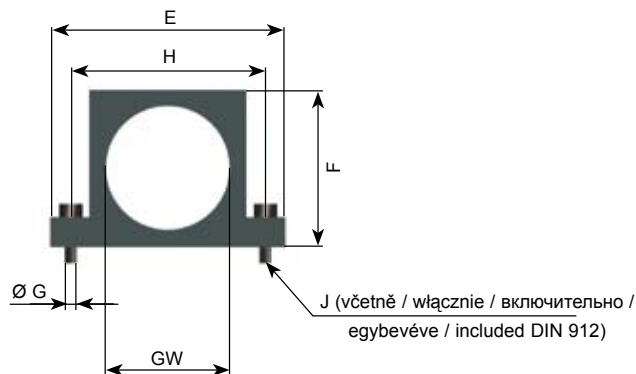
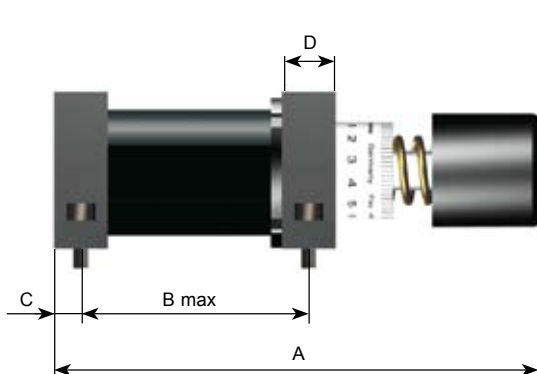


Šírka = T
Szerokość = T
Ширина = T
Szélesség = T
Width = T

Art. č. / Code: 27014

| GW | C | D | ø F | T |
|-----------|-----|-----|-----|----|
| | mm | mm | mm | mm |
| M 115 x 2 | 140 | 111 | 17 | 25 |

Patkové upevnění ▪ Mocowanie na łapach ▪ Башмачное крепление ▪ Talprögzítés ▪ Foot mounting



Art. č. / Code: 27015

| | GW | A | B max | C | D | E | F | ø G | H | J |
|----------|-----------|-----|-------|------|----|-----|-----|-----|-----|--------|
| | | mm | mm | mm | mm | mm | mm | mm | mm | mm |
| 4,0 x 2 | M 115 x 2 | 319 | 180 | 12,5 | 25 | 203 | 149 | 17 | 165 | M16x60 |
| 4,0 x 4 | M 115 x 2 | 419 | 230 | 12,5 | 25 | 203 | 149 | 17 | 165 | M16x60 |
| 4,0 x 6 | M 115 x 2 | 569 | 280 | 12,5 | 25 | 203 | 149 | 17 | 165 | M16x60 |
| 4,0 x 8 | M 115 x 2 | 669 | 330 | 12,5 | 25 | 203 | 149 | 17 | 165 | M16x60 |
| 4,0 x 10 | M 115 x 2 | 769 | 380 | 12,5 | 25 | 203 | 149 | 17 | 165 | M16x60 |

Výkonné upevnění na roptávku ▪ Mocowanie wychylnie na życzenie ▪ Поворотное крепление по требованию
Kilengő rögzítés megrendelésre ▪ Clevis mounting on enquiry