

Stoßdämpfer · Shock Absorbers

Amortisseurs · Deceleratori · Amortiguadores



GB

Enlarged Piston

Max. +400% Energy
Max. -50% Costs / Nm

ProSurf

Extended Life Time

Long-life surface protection (p. 12)
Nitrated guidance system
Piston: hardened,
Titanium aluminium nitride
Special seals + oils

Integrated End Stop

Temperature

-20°C - +80°C

Option: -50°C - +60°C / 0°C - +120°C

Special models

Stainless steel (Page 66,67)

Pressure chambers up to 7 bar

USDA-H1-compliant for food industry

I

Pistone allargato

Max. +400% Energia
Max. -50% Costi / Nm

ProSurf

Lunga durata

Durevole protezione delle superfici (p. 12)
Sistema di guida nitrato
Pistone: temprato,
Nitrato di titanio e alluminio
Guarnizioni + olio speciale

Battuta integrata

Temperatura

-20°C - +80°C

Opz.: -50°C - +60°C / 0°C - +120°C

Versione speciale

Acciaio inox (Pagina 66,67)

Camera di pressione fino a 7 bar

Industria alimentare secondo USDA-H1

D

Vergrößerter Kolben

Max. +400% Energie
Max. -50% Kosten / Nm

ProSurf

Lange Lebensdauer

Langlebiger Oberflächenschutz (S. 12)
Gehärtetes Führungslager
Kolben: gehärtet, Titanaluminiumnitrid
Spezialdichtungen + Öle

Integrierter Festanschlag

Temperaturbereich

-20°C - +80°C

Optional: -50°C - +60°C / 0°C - +120°C

Sonderausführungen

Edelstahl (Seite 66,67)

Druckraum bis 7 bar

Lebensmittelindustrie nach USDA-H1

F

Piston massif

Max. +400% Energie
Max. -50% Coût / Nm

ProSurf

Longévité

Protection de surface durable (p. 12)
Système de guidage nitruré
Piston: trempé,
Nitrure de titane aluminium
Joints et huiles spécifiques

Butée de fin de course intégrée

Températures

-20°C - +80°C

Option: -50°C - +60°C / 0°C - +120°C

Version spéciale

INOX (page 66,67)

Chambres pressurisées jusqu'à 7 bars

Industrie alimentaire selon USDA-H1

E

Émbolo mayor

Máx. +400% Energía
Máx -50% Costes / Nm

ProSurf

Larga vida útil

Protección duradera de superficies (p. 12)
Cojinete de guía templado
Émbolo: templado,
Nitrato de titanio aluminio
Juntas + aceites especiales

Tope fijo integrado

Temperaturas

-20°C - +80°C

Opz.: -50°C - +60°C / 0°C - +120°C

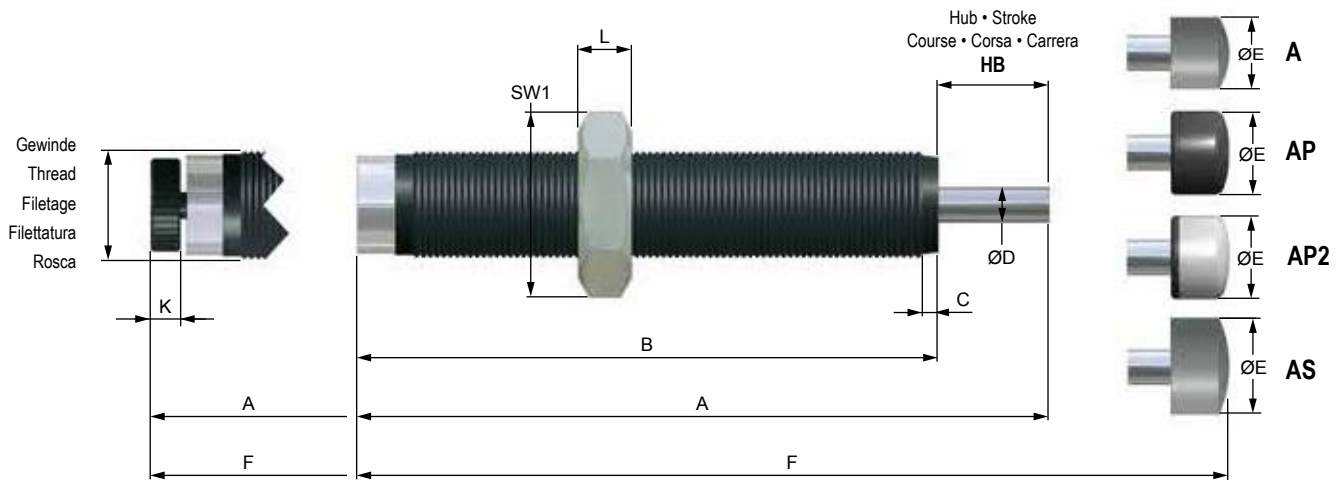
Edición especial

Acero inoxidable (Página 66,67)

Cámara de presión de hasta 7 bar

Industria alimenticia conforme a USDA-H1

Anschlagkappe* • Stop cap*
 Chapeau butoir* • Testina d'urto*
 Cabeza de choque*



*A: Kunststoff • Plastic • Plastique • Plastico • Plástico / AP: Soft Touch / AS: Stahl • Steel • Acier • Acciaio • Acero

ABMESSUNGEN - DIMENSIONS - DIMENSIONI - DIMENSIONES

	GW	A	B	C	ø D	øE (A)	øE (AP / AP2)	øE (AS)	F (A)	F (AP / AP2)	F (AS)	L	SW1	K
		mm	mm	mm	mm	mm	mm	mm	mm	mm	mm	mm	mm	mm
WE-M 0,1	M 8 x 1	56,0	45,0	2,5	2,5	6	6,5	-	61,5	63,0	-	3	11	3,5
WS-M 0,1	M 8 x 1	51,0	44,0	2,5	2,5	6	6,5	-	57,0	58,0	-	3	11	-
WP-M 0,1	M 8 x 1	51,0	44,0	2,5	2,5	6	6,5	-	57,0	58,0	-	3	11	-
WE-M 0,15	M 10 x 1	62,0	48,5	2,5	3,0	6	8,5	8,5	68,5	68,5	68,5	3	13	3,5
WS-M 0,15	M 10 x 1	59,5	49,5	2,5	3,0	6	8,5	8,5	66,0	66,0	66,0	3	13	-
WP-M 0,15	M 10 x 1	59,5	49,5	2,5	3,0	6	8,5	8,5	66,0	66,0	66,0	3	13	-
WE-M 0,2	M 12 x 1	81,5	66,0	2,5	4,0	10	10,0	10	89,5	90,0	89,5	4	14	3,5
WS-M 0,2	M 12 x 1	77,0	65,0	2,5	4,0	10	10,0	10	85,0	86,0	85,0	4	14	-
WP-M 0,2	M 12 x 1	77,0	65,0	2,5	4,0	10	10,0	10	85,0	86,0	85,0	4	14	-

LEISTUNGEN - PERFORMANCE - CARATTERISTICHE TECNICHE - CARACTERÍSTICAS TÉCNICAS

	Hub - Stroke - Course Corsa - Carrera	Energieaufnahme - Energy absorption - Energie d'absorption Assorbimento d'energia - Absorción de energía		Effektive Masse - Effective mass - Masse effective Masa efectiva - Masa efectiva			
		Constant load*		-1 (soft)	-2 (medium)	-3 (hard)	-4 (very hard)
		Nm/HB (max.)	Nm/h (max.)	min. - max.kg	min. - max.kg	min. - max.kg	min. - max.kg
WE-M 0,1	7	4	14.400	0,65 - 50	-	-	-
WS-M 0,1	7	4	14.400	0,65 - 2,0	1,3 - 5,5	1,7 - 50	-
WP-M 0,1	7	4	14.400	0,3 - 0,9	0,65 - 2,0	1,8 - 8	-
WE-M 0,15	10	15	24.000	1,0 - 500	-	-	-
WS-M 0,15	10	15	24.000	1,6 - 7,5	6,1 - 71	61 - 252	232 - 750
WP-M 0,15	10	15	24.000	1,0 - 2,2	2,0 - 7,5	6,1 - 71	-
WE-M 0,2	12	22	35.200	1,5 - 800	-	-	-
WS-M 0,2	12	22	35.200	2,0 - 11	10 - 107	104 - 360	343 - 1.100
WP-M 0,2	12	22	35.200	1,5 - 2,8	2 - 21	17 - 92	-

*Dauerbelastung - Constant load - Charge permanente - Carico permanente - Carga continua

D TECHNISCHE DATEN

Gewicht	0,1 : 10 g 0,15 : 20 g 0,2 : 36 g
Aufprallgeschwindigkeit	WE-M : 0,2 - 3,5 m/s WS-M : 0,2 - 5,0 m/s WP-M : 0,2 - 5,0 m/s
Rückholfederkraft	0,1 : 2,5 N/min - 6 N/max 0,15 : 3,6 N/min - 8 N/max 0,2 : 3,5 N/min - 7 N/max
Drehmoment: max. Kraft bei Benutzung der Schlüssel­flächen	0,1 : 2 Nm 0,15 : 6 Nm 0,2 : 10 Nm
Temperaturbereich	-20°C - +80°C optional: -50°C - +120°C
Gehäuse	ProSurf
Kolbenstange	Gehärteter rostfreier Stahl
RoHS konform	Richtlinie 2002/95/EG
Lieferumfang	1 Kontermutter



F DONNÉES TECHNIQUES

Poids	0,1 : 10 g 0,15 : 20 g 0,2 : 36 g
Vitesse d'impact	WE-M : 0,2 - 3,5 m/s WS-M : 0,2 - 5,0 m/s WP-M : 0,2 - 5,0 m/s
Force du ressort	0,1 : 2,5 N/min - 6 N/max 0,15 : 3,6 N/min - 8 N/max 0,2 : 3,5 N/min - 7 N/max
Couple de serrage: max disponible en utilisant les plats	0,1 : 2 Nm 0,15 : 6 Nm 0,2 : 10 Nm
Températures	-20°C - +80°C option: -50°C - +120°C
Corps	ProSurf
Tige de piston	Acier trempé inoxydable
RoHS compliantes	Directive 2002/95/EC
Inclus	1 Contre-écrou

E DATOS TÉCNICOS

Peso	0,1 : 10 g 0,15 : 20 g 0,2 : 36 g
Velocidad de impacto	WE-M : 0,2 - 3,5 m/s WS-M : 0,2 - 5,0 m/s WP-M : 0,2 - 5,0 m/s
Fuerza del muelle recuperador	0,1 : 2,5 N/min - 6 N/max 0,15 : 3,6 N/min - 8 N/max 0,2 : 3,5 N/min - 7 N/max
Par: fuerza máxima utilizando la superficies planas	0,1 : 2 Nm 0,15 : 6 Nm 0,2 : 10 Nm
Temperaturas	-20°C - +80°C opcional: -50°C - +120°C
Carcasa	ProSurf
Vástago del émbolo	Acero inoxidable templado
RoHS y que cumplan	Directiva 2002/95/CE
Incluido	1 Contratuerca

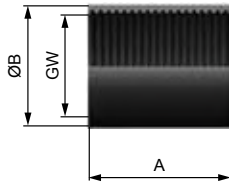
GB SPECIFICATIONS

Weight	0,1 : 10 g 0,15 : 20 g 0,2 : 36 g
Impact Speed	WE-M : 0,2 - 3,5 m/s WS-M : 0,2 - 5,0 m/s WP-M : 0,2 - 5,0 m/s
Return spring force	0,1 : 2,5 N/min - 6 N/max 0,15 : 3,6 N/min - 8 N/max 0,2 : 3,5 N/min - 7 N/max
Torque: max. force by using the flats	0,1 : 2 Nm 0,15 : 6 Nm 0,2 : 10 Nm
Temperature	-20°C - +80°C option: -50°C - +120°C
Housing	ProSurf
Piston rod	Hardened stainless steel
RoHS compliant	Directive 2002/95/EC
Included	1 Lock nut

I DATI TECNICI

Peso	0,1 : 10 g 0,15 : 20 g 0,2 : 36 g
Velocità d'impatto	WE-M : 0,2 - 3,5 m/s WS-M : 0,2 - 5,0 m/s WP-M : 0,2 - 5,0 m/s
Forza di ritorno	0,1 : 2,5 N/min - 6 N/max 0,15 : 3,6 N/min - 8 N/max 0,2 : 3,5 N/min - 7 N/max
Coppia di serraggio max. utilizzando le superfici piane	0,1 : 2 Nm 0,15 : 6 Nm 0,2 : 10 Nm
Temperatura	-20°C - +80°C opzione: -50°C - +120°C
Corpo	ProSurf
Stelo del pistone	Acciaio temprato inossidabile
RoHS compliant	Direttiva 2002/95/EC
Incluso	1 Controdado

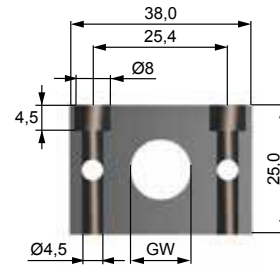
**ANSCHLAGMUTTER • STOP LIMIT NUT • BAGUE DE BUTÉE
GHIERA DI ARRESTO • TUERCA DE TOPE**



GW*	A mm	ØB mm	Art.-Nr. / Code
M8x1	12	11	14018
M10x1	15	14	15018
M12x1	20	16	17018

*Optionale Gewinde: Seite 18/19
*Optional threads: page 18/19
*Filetages facultatifs: page 18/19
*Filetti facoltativi: pagina 18/19
*Rosca opcionales: página 18/19

**RECHTECKFLANSCH • RECTANGULAR FLANGE
BRIDE RECTANGULAIRE • FLANGIA RETTANGOLARE
BRIDA RECTANGULAR**



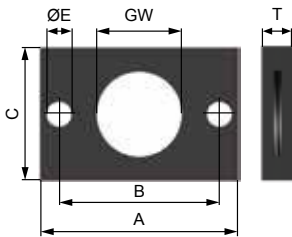
GW*	T mm	Art.-Nr. / Code
M10x1	12	15013
M12x1	12	17013

Breite = T / Width = T / Largeur = T
Larghezza = T / Anchura = T

*Optionale Gewinde: Seite 18/19
*Optional threads: page 18/19
*Filetages facultatifs: page 18/19
*Filetti facoltativi: pagina 18/19
*Rosca opcionales: página 18/19



**KLEMMFLANSCH • CLAMPING FLANGE • BRIDE DE FIXATION
FLANGIA DI FISSAGGIO • BRIDA DE APRIETE**



GW*	A mm	B mm	C mm	E mm	T mm	Art.-Nr. / Code
M6x0,5	20	14	10	3,2	5	SK13013
M8x1	25	18	15	4,2	6	SK14013
M10x1	28	20	15	4,2	6	SK15013
M12x1	32	24	20	5,5	6	SK17013

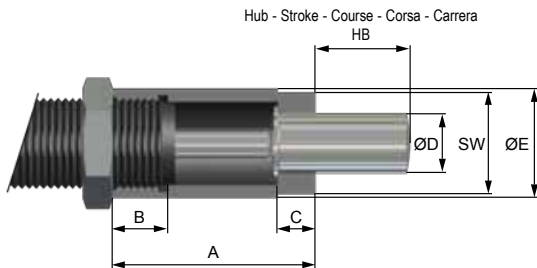
*Optionale Gewinde: Seite 18/19
*Optional threads: page 18/19
*Filetages facultatifs: page 18/19
*Filetti facoltativi: pagina 18/19
*Rosca opcionales: página 18/19

**KONTERMUTTER • LOCK NUT • CONTRE-ÉCROU
CONTRODADO • CONTRATUERCA**

GW*	Art.-Nr. / Code
M4x0,35	11012
M5x0,5	12012
M6x0,5	13012
M8x1	14012
M10x1	15012
M12x1	17012

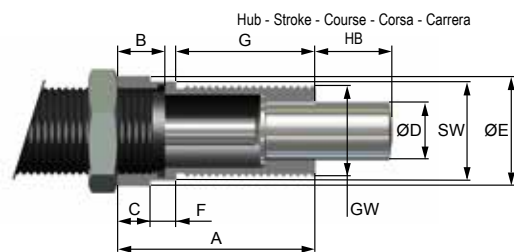
*Optionale Gewinde: Seite 18/19
*Optional threads: page 18/19
*Filetages facultatifs: page 18/19
*Filetti facoltativi: pagina 18/19
*Rosca opcionales: página 18/19

**AK 1 FÜR SEITENKRÄFTE • AK 1 FOR SIDE FORCES
AK 1 POUR CHARGES RADIALES • AK 1 PER CARICHI LATERALI
AK 1 PARA CARGAS LATERALES**



GW*	A mm	B mm	C mm	ØD mm	ØE mm	SW mm	Art.-Nr. / Code
M10x6	M10x1	17,5	7	5	7	14	15119
M10x8	M10x1	20,5	7	5	7	14	15319
M12x10	M12x1	23,0	7	5	9	15	17019
0,15	M10x1	23,5	7	5	6	14	S20519
0,2	M12x1	25,0	7	5	9	15	S20619

**AK 2 FÜR SEITENKRÄFTE • AK 2 FOR SIDE FORCES
AK 2 POUR CHARGES RADIALES • AK 2 PER CARICHI LATERALI
AK 2 PARA CARGAS LATERALES**



GW*	A mm	B mm	C mm	ØD mm	ØE mm	F mm	G mm	SW mm	Art.-Nr. / Code
M8x5	M8x1	19	7	5	4	12	4	10	S14119-AK2
M10x6	M10x1	22	7	5	6	14	5	12	S15119-AK2
M12x10	M12x1	28	7	5	7	15	5	18	S17019-AK2