

# Stoßdämpfer · Shock Absorbers

Amortisseurs · Deceleratori · Amortiguadores



## GB

### Helix Principle

Max. +300% Energy  
Max. -50% Costs / Nm

### ProAdjust

Protected Adjustment

### ProTec

Solid body without retaining ring

### Extended Life Time

Nitrated guidance system

Piston: hardened,  
Titanium aluminium nitride  
Special seals + oils

### Integrated End Stop

### Flats

### Temperature

-20°C - +80°C

Option: -50°C - +60°C / 0°C - +120°C

### Special models

Stainless steel (Page 66,67)

Pressure chambers up to 7 bar

USDA-H1-compliant for food industry

## I

### Principio dell'Elica

Max. +300% Energia  
Max. -50% Costi / Nm

### ProAdjust

Regolazione Protetta

### ProTec

Base solida senza anello di sicurezza

### Lunga durata

Sistema di guida nitrato

Pistone: temprato,  
Nitrato di titanio e alluminio  
Guarnizioni + olio speciale

### Battuta integrata

### Superfici piane

### Temperatura

-20°C - +80°C

Opz.: -50°C - +60°C / 0°C - +120°C

### Versione speciale

Acciaio inox (Pagina 66,67)

Camera di pressione fino a 7 bar

Industria alimentare secondo USDA-H1

## D

### Helix-Prinzip

Max. +300% Energie

Max. -50% Kosten / Nm

### ProAdjust

Geschützte Einstellung

### ProTec

Massiver Körper ohne Sicherungsring

### Lange Lebensdauer

Gehärtetes Führungslager

Kolben: gehärtet, Titanaluminiumnitrid

Spezialdichtungen + Öle

### Integrierter Festanschlag

### Schlüsselflächen

### Temperaturbereich

-20°C - +80°C

Optional: -50°C - +60°C / 0°C - +120°C

### Sonderausführungen

Edelstahl (Seite 66,67)

Druckraum bis 7 bar

Lebensmittelindustrie nach USDA-H1

## F

### Principe Helix

Max. +300% Energie

Max. -50% Coût / Nm

### ProAdjust

Règlage Protégé

### ProTec

Corps robuste sans circlip

### Longévité

Système de guidage nitruré

Piston: trempé,

Nitruure de titane aluminium

Joints et huiles spécifiques

### Butée de fin de course intégrée

### Plats usiné

### Températures

-20°C - +80°C

Option: -50°C - +60°C / 0°C - +120°C

### Version spéciale

INOX (page 66,67)

Chambres pressurisées jusqu'à 7 bars

Industrie alimentaire selon USDA-H1

## E

### Principio de Hélice

Máx. +300% Energía

Máx -50% costes / Nm

### ProAdjust

Ajuste protegido

### ProTec

Cuerpo sólido sin anillo de retención

### Larga vida útil

Cojinete de guía templado

Émbolo: templado,

Nitrato de titanio aluminio

Juntas + aceites especiales

### Tope fijo integrado

### Superficies planas

### Temperaturas

-20°C - +80°C

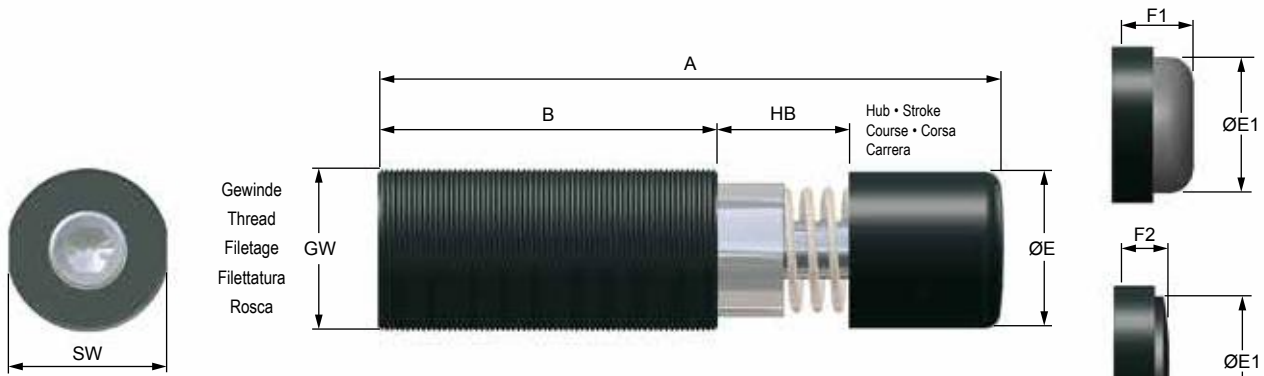
Opc: -50°C - +60°C / 0°C - +120°C

### Edición especial

Acero inoxidable (Página 66,67)

Cámara de presión de hasta 7 bar

Industria alimenticia conforme a USDA-H1



\*A: PU / AS: Stahl • Steel • Acier • Acciaio • Acero  
 "A / AS" zur Artikelbezeichnung hinzufügen / Add "A / AS" after the part no. / À la commande, ajouter la lettre "A / AS" en fin de référence  
 Aggiungere la lettera "A / AS" alla fine del codice d'ordine / Añadir la letra "A / AS" al final de la referencia



**ABMESSUNGEN - DIMENSIONS - DIMENSIONI - DIMENSIONES**

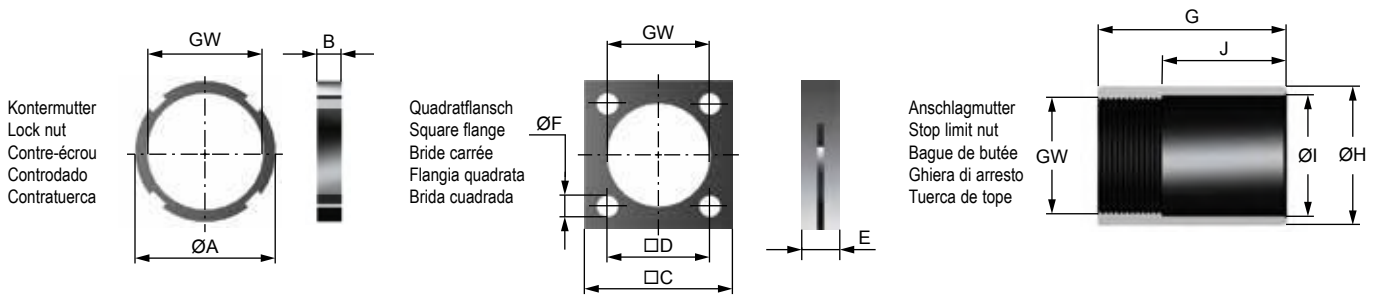
	GW*	A	B	ø E	ø E1	F1	F2	SW
		mm	mm	mm	mm	mm	mm	mm
WE-M 2,0 x 1	M 62 x 2	186	104	59	49	25	14	60
WS-M 2,0 x 1	M 62 x 2	186	104	59	49	25	14	60
WP-M 2,0 x 1	M 62 x 2	186	104	59	49	25	14	60
WE-M 2,0 x 2	M 62 x 2	236	129	59	49	25	14	60
WS-M 2,0 x 2	M 62 x 2	236	129	59	49	25	14	60
WP-M 2,0 x 2	M 62 x 2	236	129	59	49	25	14	60
WE-M 2,0 x 4	M 62 x 2	336	179	59	49	25	14	60
WS-M 2,0 x 4	M 62 x 2	336	179	59	49	25	14	60
WP-M 2,0 x 4	M 62 x 2	336	179	59	49	25	14	60
WE-M 2,0 x 6	M 62 x 2	453	246	59	49	25	14	60
WS-M 2,0 x 6	M 62 x 2	453	246	59	49	25	14	60
WP-M 2,0 x 6	M 62 x 2	453	246	59	49	25	14	60

\*Optionale Gewinde: Seite 18/19 - Optional threads: page 18/19 - Filetages facultatifs: page 18/19 - Filetti facoltativi: pagina 18/19 - Rosca opcionales: página 18/19

**LEISTUNGEN - PERFORMANCE - CARATTERISTICHE TECNICHE - CARACTERÍSTICAS TÉCNICAS**

	Hub - Stroke Course - Corsa Carrera	Energieaufnahme - Energy absorption - Energie d'absorption Assorbimento d'energia - Absorción de energia		Effektive Masse - Effective mass - Masse effective Massa efectiva - Masa efectiva					
		Constant load*	External tank**	-0 (very soft)	-1 (soft)	-2 (medium)	-3 (hard)	-4 (very hard)	
	mm	Nm/HB (max.)	Nm/h (max.)	Nm/h	min. - max.kg	min. - max.kg	min. - max.kg	min. - max.kg	min. - max.kg
WE-M 2,0 x 1	25	1.500	150.000	240.000	60 - 480	300 - 41.150	12.000 - 470.000	-	-
WS-M 2,0 x 1	25	1.500	150.000	240.000	31 - 197	170 - 830	480 - 3.700	3.000 - 14.100	12.000 - 75.000
WP-M 2,0 x 1	25	1.500	150.000	240.000	-	31 - 187	150 - 1.330	1.030 - 8.300	-
WE-M 2,0 x 2	50	2.500	250.000	400.000	80 - 800	500 - 63.700	14.000 - 600.000	-	-
WS-M 2,0 x 2	50	2.500	250.000	400.000	52 - 330	280 - 1.385	800 - 6.150	5.000 - 23.500	20.000 - 125.000
WP-M 2,0 x 2	50	2.500	250.000	400.000	-	52 - 310	250 - 2.200	1.730 - 13.800	-
WE-M 2,0 x 4	100	5.000	350.000	525.000	160 - 1.600	1.000 - 62.500	40.000 - 1.000.000	-	-
WS-M 2,0 x 4	100	5.000	350.000	525.000	104 - 650	565 - 2.770	1.600 - 12.350	10.000 - 47.200	40.000 - 250.000
WP-M 2,0 x 4	100	5.000	350.000	525.000	-	100 - 625	490 - 4.400	3.460 - 27.700	-
WE-M 2,0 x 6	150	8.000	400.000	650.000	250 - 2.400	1.250 - 105.000	64.000 - 1.000.000	-	-
WS-M 2,0 x 6	150	8.000	400.000	650.000	160 - 1.050	905 - 4.430	2.560 - 19.750	16.000 - 75.500	64.000 - 400.000
WP-M 2,0 x 6	150	8.000	400.000	650.000	-	160 - 1.000	790 - 7.100	5.530 - 44.000	-

\*Dauerbelastung - Constant load - Charge permanente - Carico permanente - Carga continua / \*\*Außentank - External tank - Réservoirs externes - Serbatoi esterni - Depósitos externos



Art.-Nr. / Code: S25012

Art.-Nr. / Code: S25014

Art.-Nr. / Code: S25018

GW*	ø A (mm)	B (mm)	C (mm)	D (mm)	E (mm)	ø F (mm)	G (mm)	ø H (mm)	ø I (mm)	J (mm)
M 62 x 2	74	10	80	60	20	11	100	74	65	60

\*Optionale Gewinde: Seite 18/19 - Optional threads: page 18/19 - Filetages facultatifs: page 18/19 - Filetti facoltativi: pagina 18/19 - Rosca opcionales: página 18/19

## D TECHNISCHE DATEN

Gewicht	2,0 x 1 : 2,0 kg 2,0 x 2 : 3,0 kg 2,0 x 4 : 3,9 kg 2,0 x 6 : 4,8 kg
Aufprallgeschwindigkeit	WE-M : 0,02 - 6,0 m/s WS-M : 0,10 - 6,0 m/s WP-M : 0,40 - 8,0 m/s
Rückholfederkraft	2,0 x 1 : 50 N/min - 130 N/max 2,0 x 2 : 40 N/min - 130 N/max 2,0 x 4 : 45 N/min - 130 N/max 2,0 x 6 : 35 N/min - 130 N/max
Drehmoment: max. Kraft bei Benutzung der Schlüssel­flächen	2,0 : 40 Nm
Temperaturbereich	-20°C - +80°C optional: -50°C - +120°C
Gehäuse	Brüniertes Spezialstahl
Kolbenstange	Gehärteter rostfreier Stahl
RoHS konform	Richtlinie 2002/95/EG



## F DONNÉES TECHNIQUES

Poids	2,0 x 1 : 2,0 kg 2,0 x 2 : 3,0 kg 2,0 x 4 : 3,9 kg 2,0 x 6 : 4,8 kg
Vitesse d'impact	WE-M : 0,02 - 6,0 m/s WS-M : 0,10 - 6,0 m/s WP-M : 0,40 - 8,0 m/s
Force du ressort	2,0 x 1 : 50 N/min - 130 N/max 2,0 x 2 : 40 N/min - 130 N/max 2,0 x 4 : 45 N/min - 130 N/max 2,0 x 6 : 35 N/min - 130 N/max
Couple de serrage: max disponible en utilisant les plats	2,0 : 40 Nm
Températures	-20°C - +80°C option: -50°C - +120°C
Corps	Acier bruni
Tige de piston	Acier trempé inoxydable
RoHS compliantes	Directive 2002/95/EC

## E DATOS TÉCNICOS

Peso	2,0 x 1 : 2,0 kg 2,0 x 2 : 3,0 kg 2,0 x 4 : 3,9 kg 2,0 x 6 : 4,8 kg
Velocidad de impacto	WE-M : 0,02 - 6,0 m/s WS-M : 0,10 - 6,0 m/s WP-M : 0,40 - 8,0 m/s
Fuerza del muelle recuperador	2,0 x 1 : 50 N/min - 130 N/max 2,0 x 2 : 40 N/min - 130 N/max 2,0 x 4 : 45 N/min - 130 N/max 2,0 x 6 : 35 N/min - 130 N/max
Par: fuerza máxima utilizando la superficies planas	2,0 : 40 Nm
Temperaturas	-20°C - +80°C opcional: -50°C - +120°C
Carcasa	Acero especial pavonado
Vástago del émbolo	Acero inoxidable templado
RoHS y que cumplan	Directiva 2002/95/CE

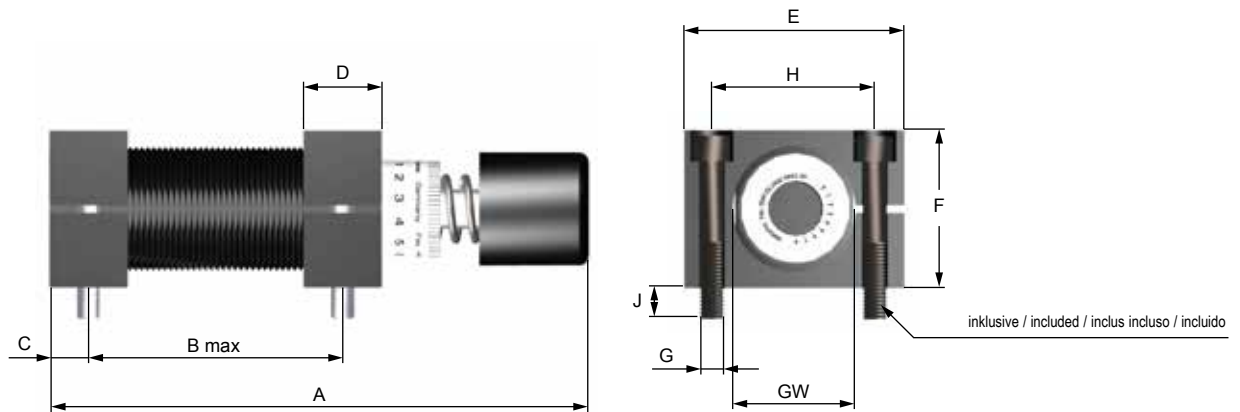
## GB SPECIFICATIONS

Weight	2,0 x 1 : 2,0 kg 2,0 x 2 : 3,0 kg 2,0 x 4 : 3,9 kg 2,0 x 6 : 4,8 kg
Impact Speed	WE-M : 0,02 - 6,0 m/s WS-M : 0,10 - 6,0 m/s WP-M : 0,40 - 8,0 m/s
Return spring force	2,0 x 1 : 50 N/min - 130 N/max 2,0 x 2 : 40 N/min - 130 N/max 2,0 x 4 : 45 N/min - 130 N/max 2,0 x 6 : 35 N/min - 130 N/max
Torque: max. force by using the flats	2,0 : 40 Nm
Temperature	-20°C - +80°C option: -50°C - +120°C
Housing	Black finish
Piston rod	Hardened stainless steel
RoHS compliant	Directive 2002/95/EC

## I DATI TECNICI

Peso	2,0 x 1 : 2,0 kg 2,0 x 2 : 3,0 kg 2,0 x 4 : 3,9 kg 2,0 x 6 : 4,8 kg
Velocità d'impatto	WE-M : 0,02 - 6,0 m/s WS-M : 0,10 - 6,0 m/s WP-M : 0,40 - 8,0 m/s
Forza di ritorno	2,0 x 1 : 50 N/min - 130 N/max 2,0 x 2 : 40 N/min - 130 N/max 2,0 x 4 : 45 N/min - 130 N/max 2,0 x 6 : 35 N/min - 130 N/max
Coppia di serraggio max. utilizzando le superfici piane	2,0 : 40 Nm
Temperatura	-20°C - +80°C opzione: -50°C - +120°C
Corpo	Acciaio brunito
Stelo del pistone	Acciaio temprato inossidabile
RoHS compliant	Direttiva 2002/95/EC

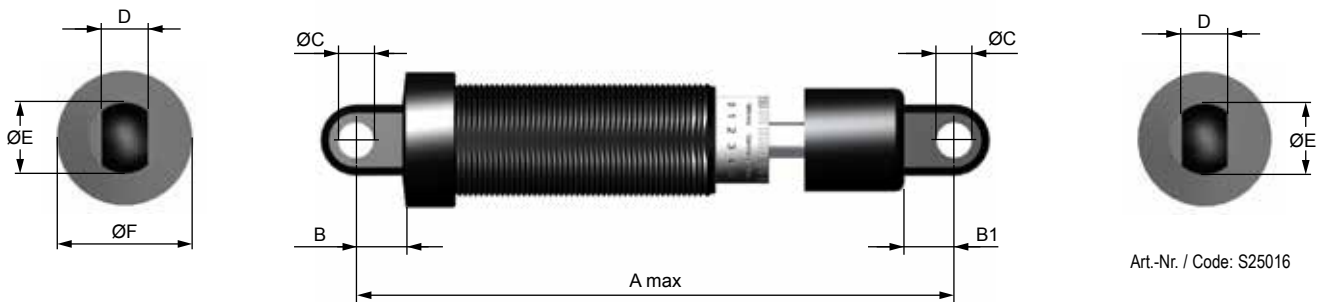
FUSSBEFESTIGUNG • FOOT MOUNTING • FIXATION SUR PIEDS • ATTACCO A PIEDINI • FIJACIÓN CON PEDESTAL



	GW*	A	B max	C	D	E	F	G	H	J	Art.-Nr. / Code
	Standard	mm	mm	mm	mm	mm	mm	mm	mm	mm	
2,0 x 1	M62 x 2	186	79	12,5	25	100	80	M10x80	76	12	S25015
2,0 x 2	M62 x 2	236	104	12,5	25	100	80	M10x80	76	12	S25015
2,0 x 4	M62 x 2	336	154	12,5	25	100	80	M10x80	76	12	S25015
2,0 x 6	M62 x 2	453	221	12,5	25	100	80	M10x80	76	12	S25015

\*Optionale Gewinde: Seite 18/19 - Optional threads: page 18/19 - Filetages facultatifs: page 18/19 - Filetti facoltativi: pagina 18/19 - Rosca opcionales: página 18/19

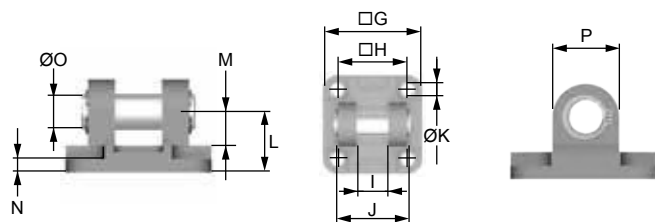
SCHWENKBEFESTIGUNG • CLEVIS MOUNTING • FIXATION ARTICULÉE • ATTACCO OSCILLANTE • FIJACIÓN GIRATORIA



Art.-Nr. / Code: S25016

Schwenkflansch  
Clevis flange  
Flasque articulée  
Flangia oscillante  
Brida giratoria

Art.-Nr. / Code: S25016-1



Zug: Endstop 1 mm vor Hubende notwendig  
Pull: End stop required 1 mm before the stroke ends

Standard: Stoßdämpfer mit Schwenkbefestigung wird ohne Rückstellfeder geliefert.  
Die Rückstellfeder ist optional erhältlich.

Standard: Shock absorber with clevis mounting is delivered without return spring.  
Return spring is available on request.

	GW*	A max	B	B1	Ø C	D	Ø E	Ø F	G	H	I	J	Ø K	L	M	N	Ø O	P
		mm	mm	mm	mm	mm	mm	mm	mm	mm	mm	mm	mm	mm	mm	mm	mm	mm
2,0 x 1	M62 x 2	272	35	35	20	24	40	74	95	72	25	65	11	36	22	10	20	42
2,0 x 2	M62 x 2	322	35	35	20	24	40	74	95	72	25	65	11	36	22	10	20	42
2,0 x 4	M62 x 2	422	35	35	20	24	40	74	95	72	25	65	11	36	22	10	20	42
2,0 x 6	M62 x 2	539	35	35	20	24	40	74	95	72	25	65	11	36	22	10	20	42

\*Optionale Gewinde: Seite 18/19 - Optional threads: page 18/19 - Filetages facultatifs: page 18/19 - Filetti facoltativi: pagina 18/19 - Rosca opcionales: página 18/19